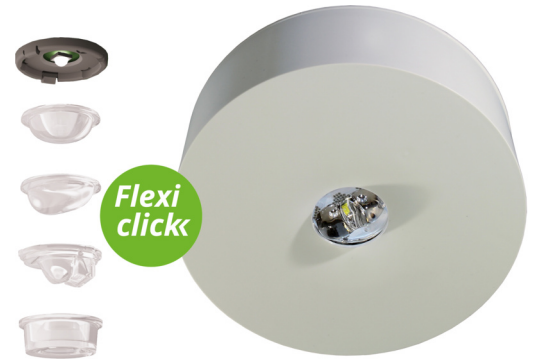




Luminaires de sécurité No. d'art.: ILDL423SC

Le luminaire de sécurité LED IL a un design sobre et est véritablement polyvalent. Luminaire à batterie autonome ou connecté à des systèmes à batterie centralisée : il répond quasiment à toutes les exigences et offre toujours la solution appropriée. Quatre lentilles différentes sont disponibles pour une diffusion de lumière différente et s'adaptent parfaitement au montage sur site. Toutes les versions du luminaire IL sont disponibles pour un montage en saillie ou encastré dans le plafond.

Le luminaire IL monté en saillie est composé de 2 pièces seulement tandis que le corps du luminaire de plafond contient les bornes de raccordement au réseau. Le luminaire à proprement parler peut être monté sans outil et est dépourvu de tension d'alimentation lors du démontage.



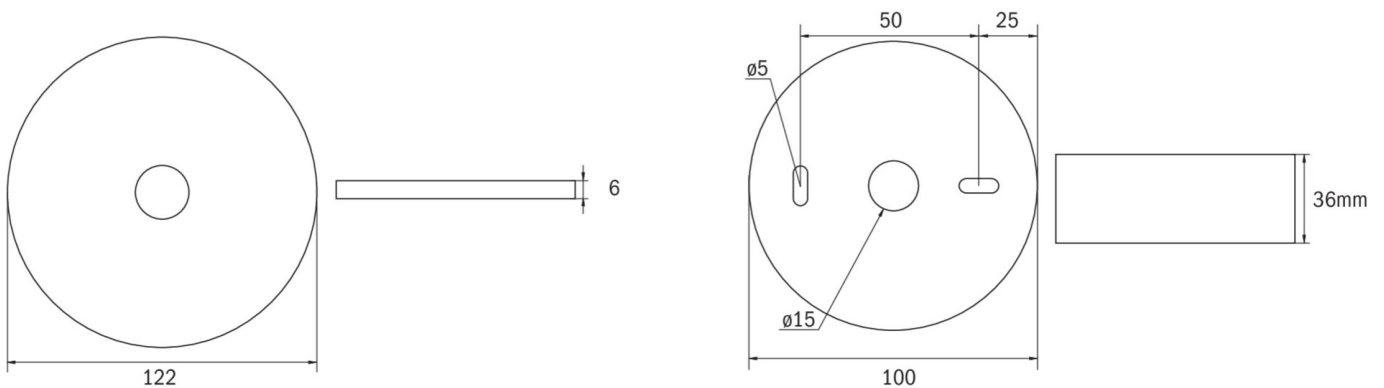
DONNÉES TECHNIQUES

| | |
|--------------------------------------|---|
| Type de luminaire | Luminaires de sécurité |
| Type de montage | Plafond |
| Pictogramme | Non |
| Illuminant | LED |
| Matériau du boîtier | Plastique |
| Couleur | RAL 9003 |
| Degré de protection | 40 |
| Résistance aux chocs IK | ≥ 3 |
| Classe de protection | 2 |
| Alimentation | Batterie autonome |
| Surveillance | SC - SelfControl |
| Autonomie | 3 h |
| Batterie | 3,2V / 3,3 Ah LiFePO4 |
| Mode de fonctionnement | Commutation permanente / commutation de secours |
| Tension d'entrée AC | 230 V |
| Fréquence d'entrée Hz | 50 / 60 Hz |
| Puissance max. | 3 W |
| Consommation d'énergie maintenue | 1,9 W |
| Consommation d'énergie non maintenue | 0,2 W |
| Température ambiante maintenu | -5 °C / 40 °C |
| Température ambiante non-maintenu | -5 °C / 40 °C |



| | |
|---|---------------|
| Hauteur | 36 mm |
| Diamètre | 100 mm |
| Poids | 0.19 kg |
| Poids avec emballage | 0.23 kg |
| Coupe transversale | 2.5 mm |
| Entrée de commutation L' | Oui |
| Blocage d'éclairage d'urgence | Non |
| Connexion batterie | Connecteur |
| Fonction de gradation | Oui |
| Flux lumineux en fonctionnement du réseau | 130 lm |
| Flux lumineux en fonctionnement d'urgence | 250 lm |
| Numéro du tarif douanier | 94056120 |
| Pays d'origine | Allemagne |
| EAN | 4260682155672 |

DESSIN TECHNIQUE





ACCESSOIRES

ILD-APA-02 -
IL-IK10-AZ -
IL-IK10-W -
ILDE -
ILB1 -
ILB2 -
BALLPLX-ILD -
IL-IP65-K -
LSYS-B4 -
LSYS-F4 -
LSYS-R4 -
LSYS-S4 -