

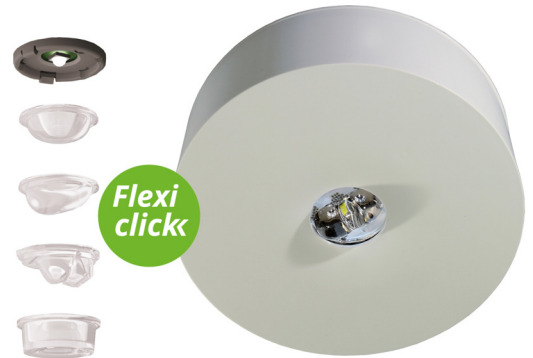


## SI-Leuchte Art.-Nr.: ILDL428SC

Die LED-Sicherheitsleuchte IL im unauffälligen Design ist ein wahres Multitalent. Egal ob als Einzelbatterieleuchte oder zum Anschluss an Zentralbatterieanlagen: Sie ist für nahezu alle Anforderungen gerüstet und bietet immer die passende Lösung. Alle Versionen der IL sind zur Deckenaufbau- und Einbaumontage erhältlich.

Die IL Aufbauleuchte besteht aus nur 2 Teilen, wobei der Deckenanbaukörper die Netzanschlusssklemmen beinhaltet. Die eigentliche Leuchte wird werkzeuglos montiert und ist bei Demontage netzspannungsfrei.

Der innovative integrierte Linsenträger mit Schnellmontagevorrichtung ermöglicht den flexiblen Einsatz unterschiedlicher Linsentypen je nach Anwendungsfall. Rund- und Flurlinse sind bei jeder Leuchte bereits im Lieferumfang enthalten.



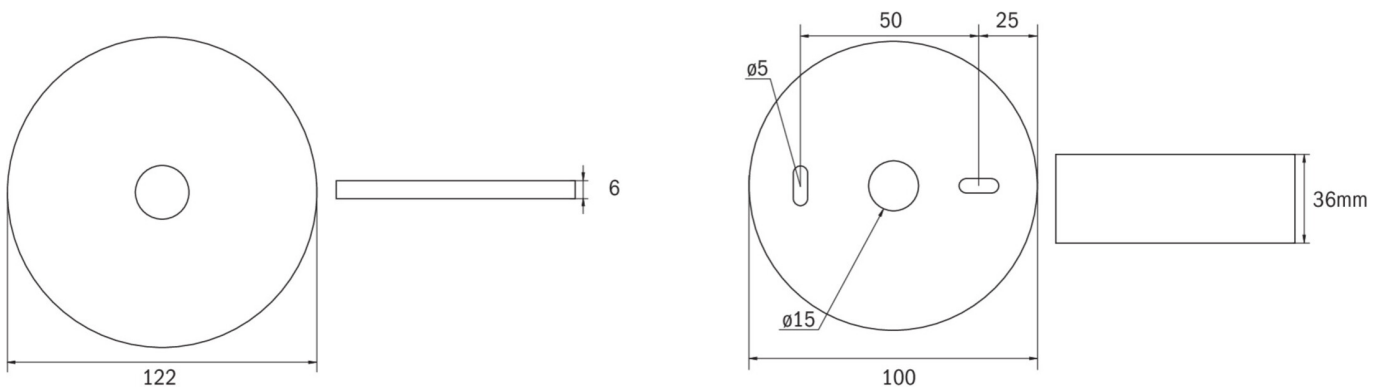
### TECHNISCHE DATEN

|                          |                       |
|--------------------------|-----------------------|
| Leuchtentyp              | Sicherheitsleuchte    |
| Montageart               | Deckenanbau           |
| Piktogramm               | Nein                  |
| Leuchtmittel             | LED                   |
| Gehäusematerial          | Kunststoff            |
| Farbe                    | RAL 9003              |
| Schutzart IP             | 40                    |
| Schlagfestigkeitsgrad IK | ≥ 3                   |
| Schutzklasse             | 2                     |
| Versorgung               | Einzelbatterie        |
| Überwachung              | SC - SelfControl      |
| Überbrückungszeit        | 8 h                   |
| Batterie                 | 3,2V / 3,3 Ah LiFePO4 |
| Betriebsart              | DS/BS                 |
| Eingangsspannung AC      | 230 V                 |
| Eingangsfrequenz Hz      | 50 / 60 Hz            |
| Leistung max.            | 3 W                   |
| Leistung DS              | 1,9 W                 |
| Leistung BS              | 0,2 W                 |



|                      |               |
|----------------------|---------------|
| Umgebungstemp. DS    | -5 °C / 40 °C |
| Umgebungstemp. BS    | -5 °C / 40 °C |
| Höhe                 | 36 mm         |
| Durchmesser          | 100 mm        |
| Gewicht              | 0.19 kg       |
| Gewicht inkl. Verp.  | 0.23 kg       |
| Anschlussquerschnitt | 2.5 mm        |
| Schalteingang L'     | Ja            |
| Notlichtblockierung  | Nein          |
| Batterieanschluss    | Stecker       |
| Dimmfunktion         | Ja            |
| Lichtstrom Netz      | 130 lm        |
| Lichtstrom Not       | 125 lm        |
| Zolltarifnummer      | 94056120      |
| Ursprungsland        | Deutschland   |
| EAN                  | 4260682155689 |

## TECHNISCHE ZEICHNUNG





## ZUBEHÖR

- ILD-APA-02 - IL-Aufputzadapter-02
- IL-IK10-AZ - Aufbaugehäuse ILD, anthrazit
- IL-IK10-W - Aufbaugehäuse ILD, weiß
- ILDE - Einbaurahmen zur Aufnahme der ILD in allen
- ILB1 - IL Aufsatz, quadratisch
- ILB2 - IL Aufsatz, quadratisch mit Umrandung
- BALLPLX-ILD - Ballschutzhaube 200x200x62mm inkl. Laschen
- IL-IP65-K - Aufbaugehäuse IP65 für ILD, weiß
- LSYS-B4 - 4x Beam-Linse für Leuchten mit
- LSYS-F4 - 4x Flurlinsen für Leuchten mit Linsensystem
- LSYS-R4 - 4x Rundlinsen für Leuchten mit Linsensystem.
- LSYS-S4 - 4x Spotlinsen für Leuchten mit Linsensystem.