



## Awaryjna/ewakuacyjna Art.-No.: ILDL428WL-SW-3P

Oprawy oświetlenia awaryjnego LED, doskonale wpisujące się w architekturę wnętrza. Spełniają wszystkie wymogi i normy niezależnie od tego czy są zasilane z własnego źródła, czy podłączone do systemów centralnej baterii. W celu uzyskania różnego rozkładu światła stosuje się cztery różne soczewki i można je doskonale dostosować do warunków montażowych w danym miejscu. Wszystkie oprawy IL są dostępne w dwóch wariantach: do montażu powierzchniowego oraz jako oprawy wpuszczane w materiał, na którym są zamontowane.

Oprawy do montażu powierzchniowego składają się z dwóch części, w zamontowanym na suficie korpusie znajdują się zaciski do podłączenia zasilania. Sama oprawa zaś jest montowana bez narzędzi i w czasie demontażu nie znajduje się pod napięciem. Dioda LED, sygnalizująca status oprawy, jest dyskretnie wbudowana w oprawę, nie zmieniając jej charakteru.



### DANE TECHNICZNE

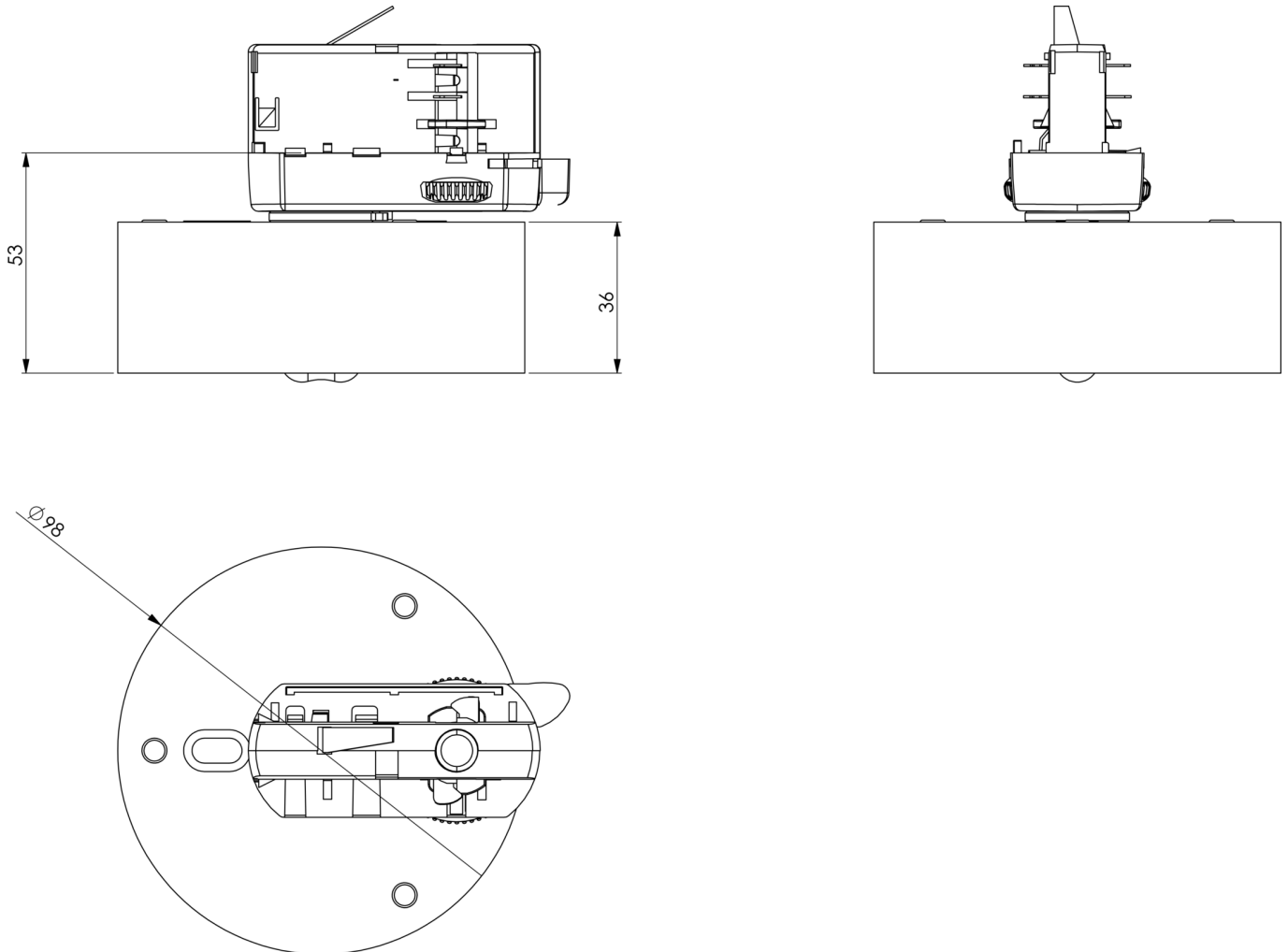
|                                    |  |
|------------------------------------|--|
| Typ oprawy                         | Awaryjna/ewakuacyjna                   |
| Montaż                             | 3-fazowe szyny zbiorcze                |
| Piktogram                          | Nie                                    |
| Źródło światła                     | LED                                    |
| Materiał obudowy                   | Plastyczny                             |
| Kolor                              | RAL 9005                               |
| Stopień ochrony IP                 | 40                                     |
| Odporność na uderzenie IK          | ≥ 3                                    |
| Klasa ochrony                      | 2                                      |
| Zasilanie awaryjne                 | Autonomiczne                           |
| Monitorowanie                      | WL - Wireless Professional             |
| Autonomia                          | 8 h                                    |
| Akumulator                         | 3,2V / 3,3 Ah LiFePO4                  |
| Tryb pracy                         | Sieciowo-awaryjny (DS) / awaryjny (BS) |
| Napięcie wejściowe AC              | 230 V                                  |
| Częstotliwość wejściowa Hz         | 50 / 60 Hz                             |
| Maksymalny pobór mocy              | 3,4 W                                  |
| Pobór mocy praca awaryjno-sieciowa | 2,3 W                                  |
| Pobór mocy praca awaryjna          | 0,4 W                                  |



|   |               |
|---|---------------|
| Temp. otoczenia w trybie sieciowo - awaryjnym | -5 °C / 40 °C |
| Temp. otoczenia w trybie awaryjnym            | -5 °C / 40 °C |
| Wysokość                                      | 36 mm         |
| Średnica                                      | 100 mm        |
| Waga  | 0.19 kg       |
| Waga z opakowaniem                            | 0.25 kg       |
| Przekrój przyłącza                            | 2.5 mm        |
| Wejście przełączające L'                      | Tak           |
| Blokada światła awaryjnego                    | Nie           |
| Złącze akumulatora                            | Wtyczka       |
| Funkcja ściemniania                           | Tak           |
| Strumień świetlny - praca sieciowa            | 130 lm        |
| Strumień świetlny - praca awaryjna            | 125 lm        |
| Kod taryfy celnej                             | 94056120      |
| Kraj pochodzenia                              | Niemcy        |
| EAN   | 4260682155658 |



## RYSUNEK TECHNICZNY



## ACCESSORIES

- LSYS-B4 -
- LSYS-F4 -
- LSYS-H4 -
- LSYS-R4 -
- LSYS-S4 -