



SI-Leuchte Art.-Nr.: ILEL029ML

Die LED-Sicherheitsleuchte IL im unauffälligen Design ist ein wahres Multitalent. Egal ob als Einzelbatterieleuchte oder zum Anschluss an Zentralbatterieanlagen: Sie ist für nahezu alle Anforderungen gerüstet und bietet immer die passende Lösung. Der innovative integrierte Linsenträger mit Schnellmontagevorrichtung ermöglicht den flexiblen Einsatz unterschiedlicher Linsentypen je nach Anwendungsfall. Rund- und Flurlinse sind bei jeder Leuchte bereits im Lieferumfang enthalten und machen eine perfekte Anpassung an die jeweilige Montagesituation möglich.

Die IL Einbauleuchte besteht im wesentlichen aus nur 2 Teilen, wobei der Deckeneinbaukörper die Netzanschlußklemmen beinhaltet. Die eigentliche Leuchte ist bei Demontage netzspannungsfrei.



TECHNISCHE DATEN

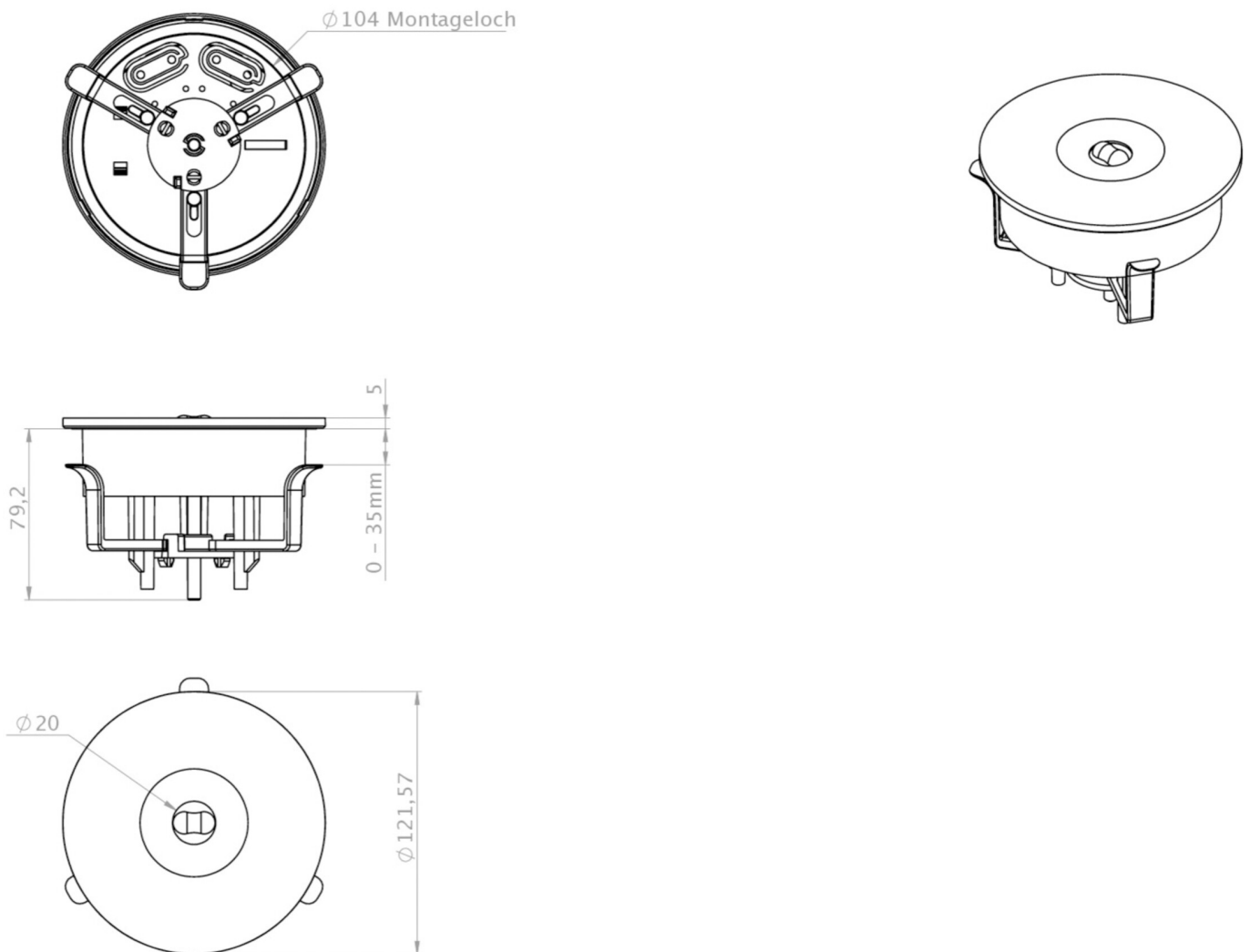
Leuchtentyp	Sicherheitsleuchte
Montageart	Deckeneinbau
Piktogramm	Nein
Leuchtmittel	LED
Gehäusematerial	Kunststoff
Farbe	RAL 9003
Schutzart IP	20
Schlagfestigkeitsgrad IK	≥ 3
Schutzklasse	2
Versorgung	zentrale Stromversorgung
Überbrückungszeit	CPS
Betriebsart	ELS
Eingangsspannung AC	230 V
Eingangsfrequenz Hz	50 / 60 Hz
Eingangsspannung DC	216 V
Leistung max.	4,6 W
Leistung DS	4,6 W
Leistung BS	1,2 W
Umgebungstemp. DS	-20 °C / 30 °C
Umgebungstemp. BS	-20 °C / 40 °C
Höhe	84 mm



Durchmesser	122 mm
Einbaumaß Höhe	80 mm
Einbaumaß \varnothing	105 mm
Gewicht	0.15 kg
Gewicht inkl. Verp.	0.21 kg
Anschlussquerschnitt	2.5 mm
Schalteingang L'	Nein
Notlichtblockierung	Nein
Batterieanschluss	Nein
Dimmfunktion	Ja
Lichtstrom Netz	360 lm
Lichtstrom Not	360 lm
Zolltarifnummer	94056120
Ursprungsland	Deutschland
EAN	4260766550324



TECHNISCHE ZEICHNUNG



ZUBEHÖR

BALLPLX-ILE - Ballschutzhülle 245x245x21mm inkl. Laschen

ILE-OEF-PC - IL-Einbau Öffnungshilfe aus Kunststoff