



Awaryjna/ewakuacyjna Art.-No.: ILEL421WL

Oprawy oświetlenia awaryjnego LED, doskonale wpisujące się w architekturę wnętrza. Spełniają wszystkie wymogi i normy niezależnie od tego czy są zasilane z własnego źródła, czy podłączone do systemów centralnej baterii. W celu uzyskania różnego rozkładu światła stosuje się cztery różne soczewki i można je doskonale dostosować do warunków montażowych w danym miejscu. Wszystkie oprawy IL są dostępne w dwóch wariantach: do montażu powierzchniowego oraz jako oprawy wpuszczane w materiał, na którym są zamontowane.

Oprawy do montażu powierzchniowego składają się z dwóch części, w zamontowanym na suficie korpusie znajdują się zaciski do podłączenia zasilania. Sama oprawa zaś jest montowana bez narzędzi i w czasie demontażu nie znajduje się pod napięciem. Dioda LED, sygnalizująca status oprawy, jest dyskretnie wbudowana w oprawę, nie zmieniając jej charakteru.



DANE TECHNICZNE

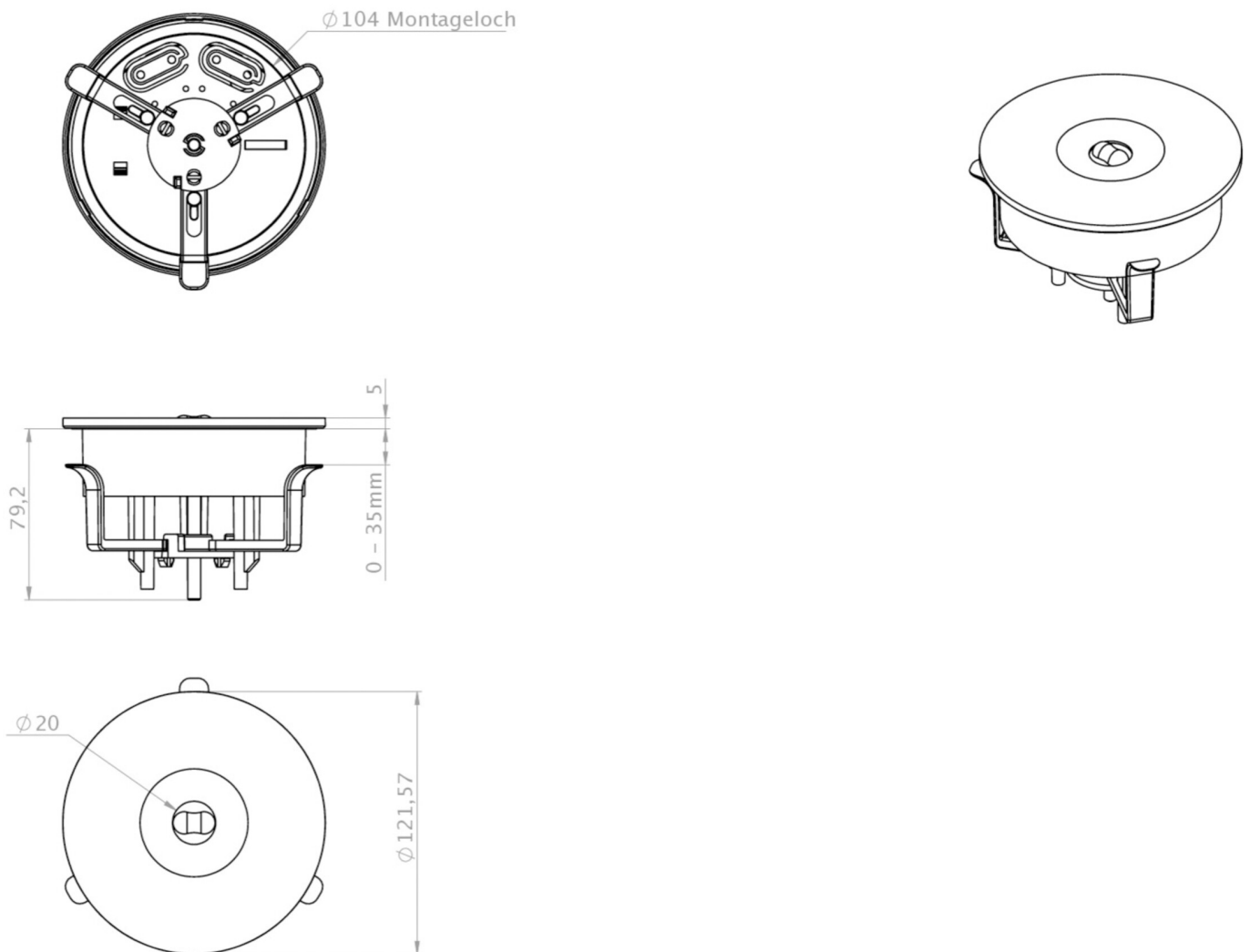
| | |
|------------------------------------|--|
| Typ oprawy | Awaryjna/ewakuacyjna |
| Montaż | Wpuszczany w sufit |
| Piktogram | Nie |
| Źródło światła | LED |
| Materiał obudowy | Tworzywo sztuczne |
| Kolor | RAL 9003 |
| Stopień ochrony IP | 20 |
| Odporność na uderzenie IK | ≥ 3 |
| Klasa ochrony | 2 |
| Zasilanie awaryjne | Autonomiczne |
| Monitorowanie | WL - Wireless Professional |
| Autonomia | 1 h |
| Akumulator | 3,2V / 3,3 Ah LiFePO4 |
| Tryb pracy | Sieciowo-awaryjny (DS) / awaryjny (BS) |
| Napięcie wejściowe AC | 230 V |
| Częstotliwość wejściowa Hz | 50 / 60 Hz |
| Maksymalny pobór mocy | 3,4 W |
| Pobór mocy praca awaryjno-sieciowa | 2,3 W |
| Pobór mocy praca awaryjna | 0,4 W |



| | |
|---|---------------|
| Temp. otoczenia w trybie sieciowo - awaryjnym | -5 °C / 40 °C |
| Temp. otoczenia w trybie awaryjnym | -5 °C / 40 °C |
| Wysokość | 84 mm |
| Średnica | 122 mm |
| Wysokość montażu | 80 mm |
| Średnica montażu | 105 mm |
| Waga | 0.23 kg |
| Waga z opakowaniem | 0.29 kg |
| Przekrój przyłącza | 2.5 mm |
| Wejście przełączające L ¹ | Tak |
| Blokada światła awaryjnego | Nie |
| Złącze akumulatora | Wtyczka |
| Funkcja ściemniania | Tak |
| Strumień świetlny - praca sieciowa | 130 lm |
| Strumień świetlny - praca awaryjna | 250 lm |
| Kod taryfy celnej | 94056120 |
| Kraj pochodzenia | Niemcy |
| EAN | 4260682155832 |



RYSUNEK TECHNICZNY



ACCESSORIES

- BALLPLX-ILE -
- LSYS-B4 -
- LSYS-F4 -
- LSYS-R4 -
- LSYS-S4 -