



## Luminaire de sécurité No. d'art.: ILEL428WL

Le luminaire de sécurité LED IL a un design sobre et est véritablement polyvalent. Luminaire à batterie autonome ou connecté à des systèmes à batterie centralisée : il répond quasiment à toutes les exigences et offre toujours la solution appropriée. Quatre lentilles différentes sont disponibles pour une diffusion de lumière différente et s'adaptent parfaitement au montage sur site. Toutes les versions du luminaire IL sont disponibles pour un montage en saillie ou encastré dans le plafond.

Le luminaire IL monté en saillie est composé de 2 pièces seulement tandis que le corps du luminaire de plafond contient les bornes de raccordement au réseau. Le luminaire à proprement parler peut être monté sans outil et est dépourvu de tension d'alimentation lors du démontage.



### DONNÉES TECHNIQUES

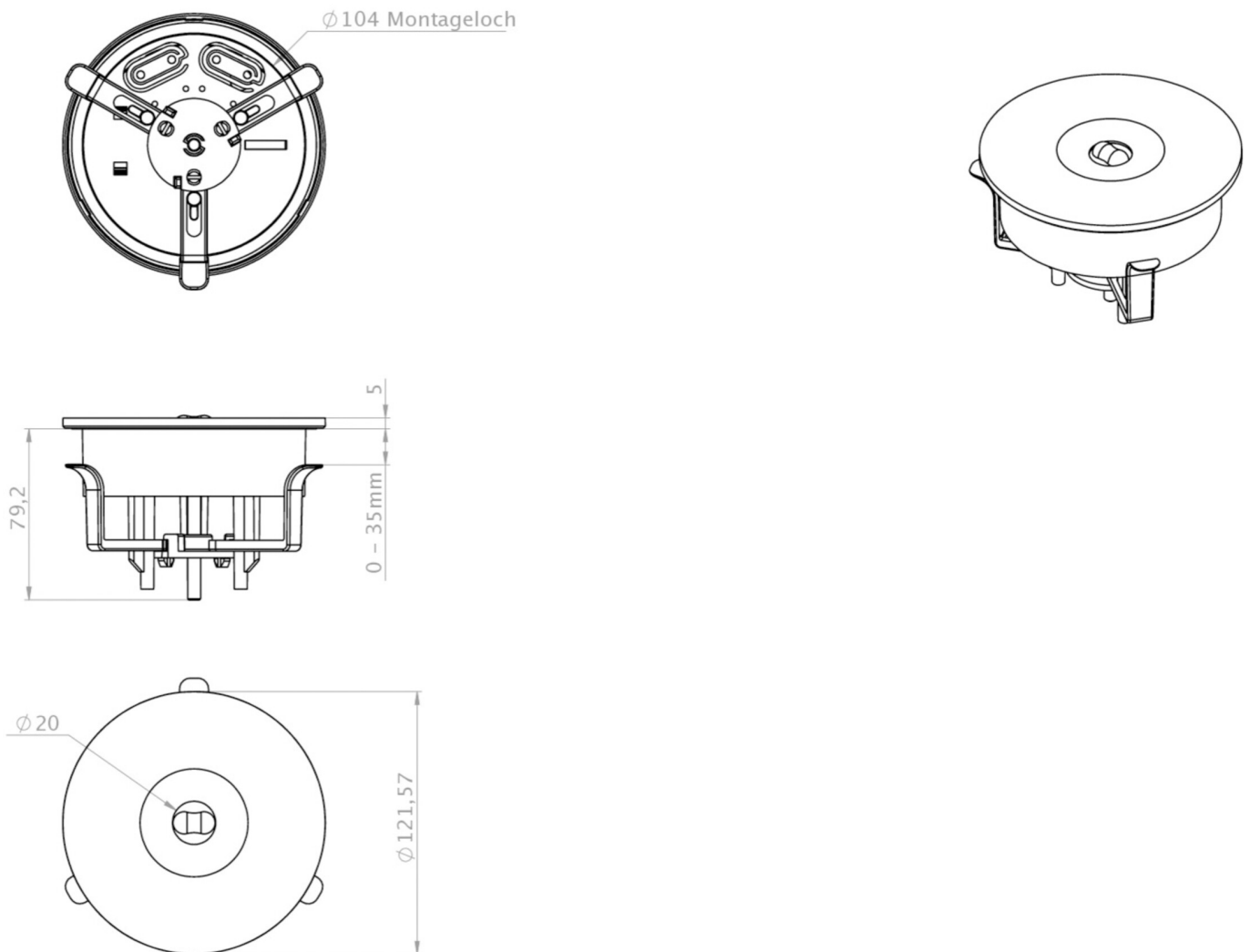
Type de luminaire	Luminaire de sécurité
Type de montage	Plafond encastré
Pictogramme	Non
Illuminant	LED
Matériau du boîtier	Plastique
Couleur	RAL 9003
Degré de protection	20
Résistance aux chocs IK	≥ 3
Classe de protection	2
Alimentation	Batterie autonome
Surveillance	WL - Wireless Professional
Autonomie	8 h
Batterie	3,2V / 3,3 Ah LiFePO4
Mode de fonctionnement	Commutation permanente / commutation de secours
Tension d'entrée AC	230 V
Fréquence d'entrée Hz	50 / 60 Hz
Puissance max.	3,4 W
Consommation d'énergie maintenue	2,3 W
Consommation d'énergie non maintenue	0,4 W
Température ambiante maintenu	-5 °C / 40 °C
Température ambiante non-maintenu	-5 °C / 40 °C



Hauteur	84 mm
Diamètre	122 mm
Hauteur de dimension d'installation	80 mm
Diamètre de dimension d'installation	105 mm
Poids	0.23 kg
Poids avec emballage	0.29 kg
Coupe transversale	2.5 mm
Entrée de commutation L'	Oui
Blocage d'éclairage d'urgence	Non
Connexion batterie	Connecteur
Fonction de gradation	Oui
Flux lumineux en fonctionnement du réseau	130 lm
Flux lumineux en fonctionnement d'urgence	125 lm
Numéro du tarif douanier	94056120
Pays d'origine	Allemagne
EAN	4260682155856



## DESSIN TECHNIQUE



## ACCESSOIRES

- BALLPLX-ILE -
- LSYS-B4 -
- LSYS-F4 -
- LSYS-R4 -
- LSYS-S4 -