



Luminaire de sécurité No. d'art.: KCW011SC-P-IP64

Luminaire à pictogramme de secours et de sécurité fin et convexe en plastique pour montage mural. Luminaire à pictogramme de secours avec set de pictogrammes intérieurs sans solvant à insérer, inclus dans la livraison standard. Il peut aussi être utilisé sans pictogramme comme luminaire de sécurité avec un écran translucide. Luminaire à pictogramme de secours / de sécurité selon DIN EN 60598-1, DIN EN 60598-2-22 et DIN EN 1838.



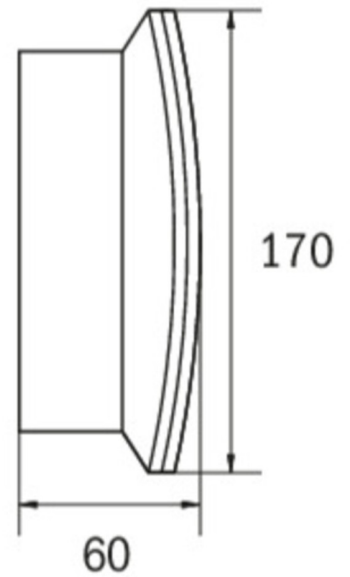
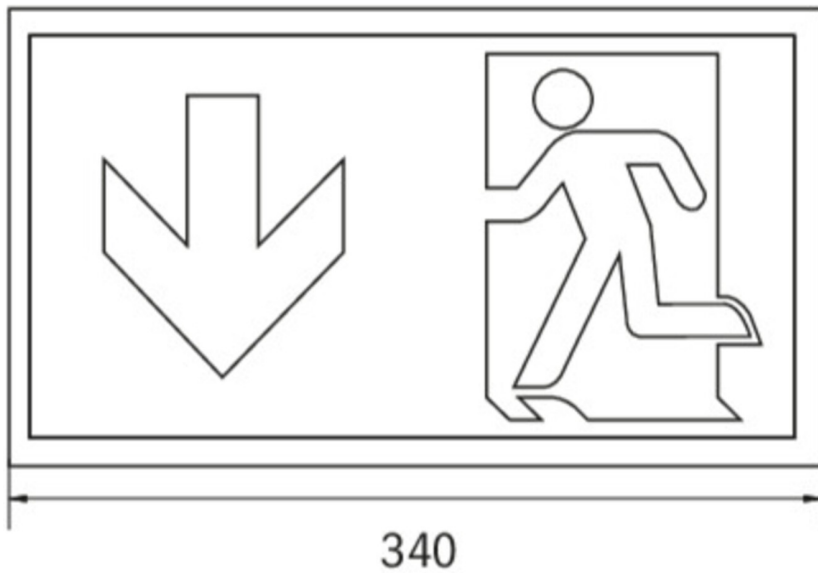
DONNÉES TECHNIQUES

Type de luminaire	Luminaire de sécurité
Type de montage	Mur
Distance de reconnaissance	30 m
Pictogramme	Non
Illuminant	LED
Matériau du boîtier	Plastique
Couleur	RAL 9003
Degré de protection	64
Résistance aux chocs IK	6
Classe de protection	2
Alimentation	Batterie autonome
Surveillance	SC - SelfControl
Autonomie	1 h
Batterie	4,8V/2,0Ah NiMH
Mode de fonctionnement	Commutation permanente / commutation de secours
Tension d'entrée AC	230 V
Fréquence d'entrée Hz	50 / 60 Hz
Puissance max.	6,1 W
Consommation d'énergie maintenue	4,5 W
Consommation d'énergie non maintenue	0,35 W
Température ambiante maintenu	-5 °C / 40 °C
Température ambiante non-maintenu	-5 °C / 40 °C
Longueur	60 mm
Largeur	340 mm



Hauteur	170 mm
Poids	0.82 kg
Poids avec emballage	0.91 kg
Coupe transversale	2.5 mm
Entrée de commutation L'	Oui
Blocage d'éclairage d'urgence	Oui
Connexion batterie	Connecteur
Fonction de gradation	Oui
Flux lumineux en fonctionnement du réseau	220 lm
Flux lumineux en fonctionnement d'urgence	300 lm
Numéro du tarif douanier	94056120
Pays d'origine	Allemagne
EAN	4260682143600

DESSIN TECHNIQUE





ACCESSOIRES

BALL2 -
DWKCW -
KC-IP65 -
KCER -
KCWFH -