



Awaryjna/ewakuacyjna Art.-No.: KCW011SC-P-IP64

Oprawa oświetlenia ewakuacyjnego wykonana z wysokiej jakości tworzywa sztucznego do montażu naściennego. Piktogram montowany wewnątrz oprawy, pod kloszem, bez użycia kleju. Kompletna oprawa zawiera zestaw piktogramów. Oprawę można dostosować do oświetlenia antypanicznego przy wykorzystaniu przezroczystego klosza, bez piktogramu. Produkt zgodny z normą EN 60598-1, EN 60598-2-22 oraz EN 1838.



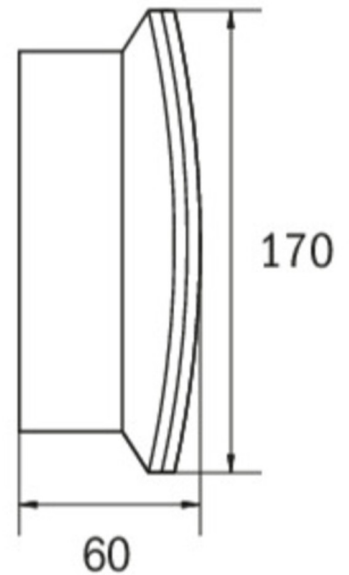
DANE TECHNICZNE

| | |
|---|--|
| Typ oprawy | Awaryjna/ewakuacyjna |
| Montaż | Naścienny |
| Odległość rozpoznawania | 30 m |
| Piktogram | Nie |
| Źródło światła | LED |
| Materiał obudowy | Tworzywo sztuczne |
| Kolor | RAL 9003 |
| Stopień ochrony IP | 64 |
| Odporność na uderzenie IK | 6 |
| Klasa ochrony | 2 |
| Zasilanie awaryjne | Autonomiczne |
| Monitorowanie | SC - autotest |
| Autonomia | 1 h |
| Akumulator | 4,8V/2,0Ah NiMH |
| Tryb pracy | Sieciowo-awaryjny (DS) / awaryjny (BS) |
| Napięcie wejściowe AC | 230 V |
| Częstotliwość wejściowa Hz | 50 / 60 Hz |
| Maksymalny pobór mocy | 6,1 W |
| Pobór mocy praca awaryjno-sieciowa | 4,5 W |
| Pobór mocy praca awaryjna | 0,35 W |
| Temp. otoczenia w trybie sieciowo - awaryjnym | -5 °C / 40 °C |
| Temp. otoczenia w trybie awaryjnym | -5 °C / 40 °C |
| Długość | 60 mm |
| Szerokość | 340 mm |



| | |
|------------------------------------|---------------|
| Wysokość | 170 mm |
| Waga | 0.82 kg |
| Waga z opakowaniem | 0.91 kg |
| Przekrój przyłącza | 2.5 mm |
| Wejście przełączające L' | Tak |
| Blokada światła awaryjnego | Tak |
| Złącze akumulatora | Wtyczka |
| Funkcja ściemniania | Tak |
| Strumień świetlny - praca sieciowa | 220 lm |
| Strumień świetlny - praca awaryjna | 300 lm |
| Kod taryfy celnej | 94056120 |
| Kraj pochodzenia | Niemcy |
| EAN | 4260682143600 |

RYSUNEK TECHNICZNY





ACCESSORIES

BALL2 -
DWKCW -
KC-IP65 -
KCER -
KCWFH -