



Rettungszeichen-/Sicherheitsleuchte Art.-Nr.: KCW011WL

Schlanke konvexe Rettungszeichen- und Sicherheitsleuchte aus Kunststoff für Wandmontage. Rettungszeichenleuchte mit steckbarem, lösungsmittelfreien, innenliegenden Piktogrammset standardmäßig im Lieferumfang enthalten. Gleichzeitig ohne Einsatz der Piktogramme als Sicherheitsleuchte mit enthaltener glasklarer Abdeckung zu verwenden. Rettungszeichen- / Sicherheitsleuchte gem. DIN EN 60598-1, DIN EN 60598-2-22 und DIN EN 1838.



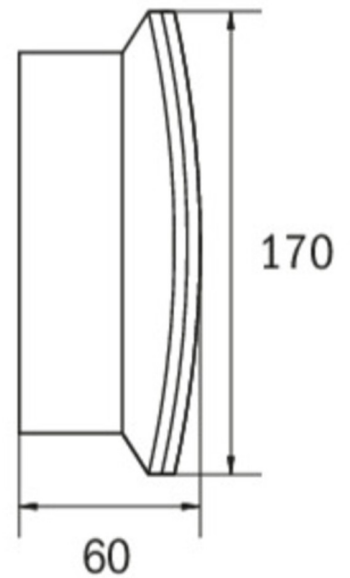
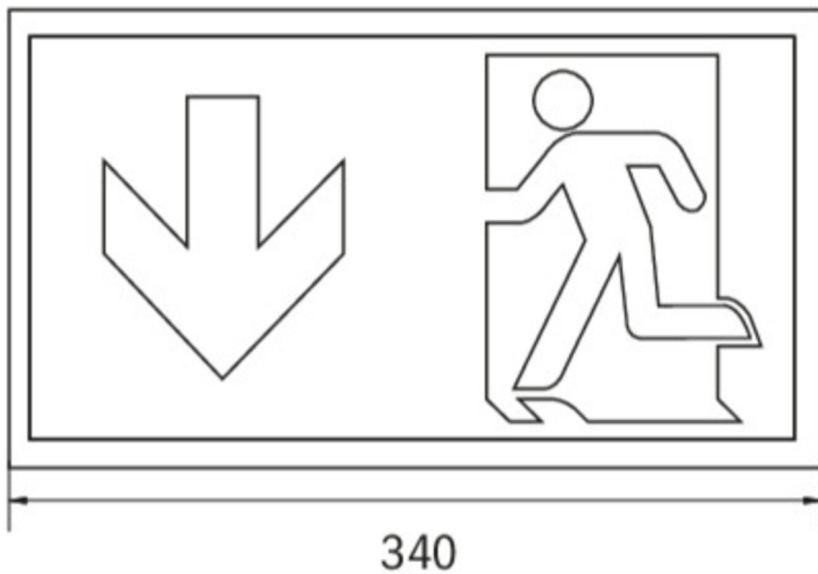
TECHNISCHE DATEN

| | |
|--------------------------|---------------------------------------|
| Leuchtentyp | Rettungszeichen-/ Sicherheitsleuchten |
| Montageart | Wandanbau |
| Erkennungsweite | 30 m |
| Piktogramm | Set |
| Leuchtmittel | LED |
| Gehäusematerial | Kunststoff |
| Farbe | RAL 9003 |
| Schutzart IP | 54 |
| Schlagfestigkeitsgrad IK | 6 |
| Schutzklasse | 2 |
| Versorgung | Einzelbatterie |
| Überwachung | WL - Wireless Professional |
| Überbrückungszeit | 1 h |
| Batterie | 12V/0,8Ah NiMH |
| Betriebsart | DS/BS |
| Eingangsspannung AC | 230 V |
| Eingangsfrequenz Hz | 50 / 60 Hz |
| Eingangsspannung DC | - V |
| Leistung max. | 7,5 W |
| Leistung DS | 7,5 W |
| Leistung BS | 3,6 W |
| Umgebungstemp. DS | -5 °C / 40 °C |
| Umgebungstemp. BS | -5 °C / 40 °C |
| Länge | 60 mm |



| | |
|----------------------|---------------|
| Breite | 340 mm |
| Höhe | 170 mm |
| Gewicht | 1 kg |
| Gewicht inkl. Verp. | 1.09 kg |
| Anschlussquerschnitt | 2.5 mm |
| Schalteingang L' | Ja |
| Notlichtblockierung | Nein |
| Batterieanschluss | Klemme |
| Dimmfunktion | Ja |
| Lichtstrom Netz | 150 lm |
| Lichtstrom Not | 150 lm |
| Zolltarifnummer | 94056120 |
| Ursprungsland | Deutschland |
| EAN | 4260349824675 |

TECHNISCHE ZEICHNUNG





ZUBEHÖR

- BALL2 - Ballschutzkorb (8W) 450x280x125mm inkl. Laschen
- DWKCW - Deckenwinkel / Deckenhalterung für KC Wand
- KC-IP65 - KC Dichtung IP65 EPDM
- KCER - KC-Einbaurahmen
- KCWFH - flexible Wandhalterung für KCW
- NIMH1208P - Akkupack, 12V/0,8Ah NimH, 300mm Ltg