



Rettungszeichen-/Sicherheitsleuchte Art.-Nr.: KCW018SC

Schlanke konvexe Rettungszeichen- und Sicherheitsleuchte aus Kunststoff für Wandmontage. Rettungszeichenleuchte mit steckbarem, lösungsmittelfreien, innenliegenden Piktogrammset standardmäßig im Lieferumfang enthalten. Gleichzeitig ohne Einsatz der Piktogramme als Sicherheitsleuchte mit enthaltener glasklarer Abdeckung zu verwenden. Rettungszeichen- / Sicherheitsleuchte gem. DIN EN 60598-1, DIN EN 60598-2-22 und DIN EN 1838.



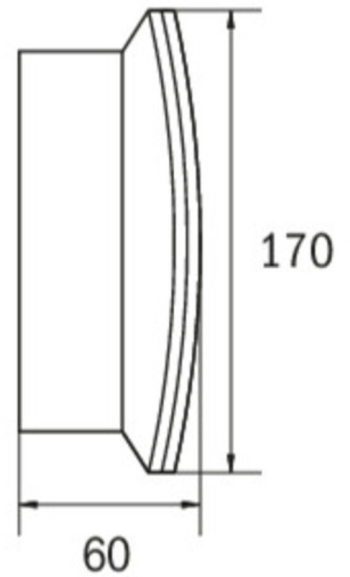
TECHNISCHE DATEN

Leuchtentyp	Rettungszeichen-/ Sicherheitsleuchten
Montageart	Wandanbau
Erkennungsweite	30 m
Piktogramm	Set
Leuchtmittel	LED
Gehäusematerial	Kunststoff
Farbe	RAL 9003
Schutzart IP	54
Schlagfestigkeitsgrad IK	6
Schutzklasse	2
Versorgung	Einzelbatterie
Überwachung	SC - SelfControl
Überbrückungszeit	8 h
Batterie	9,6V/2,0Ah NiMH
Betriebsart	DS/BS
Eingangsspannung AC	230 V
Eingangsfrequenz Hz	50 / 60 Hz
Leistung max.	6,7 W
Leistung DS	4,5 W
Leistung BS	0,35 W
Umgebungstemp. DS	-5 °C / 40 °C
Umgebungstemp. BS	-5 °C / 40 °C
Länge	60 mm
Breite	340 mm



Höhe	170 mm
Gewicht	0.94 kg
Gewicht inkl. Verp.	1.03 kg
Anschlussquerschnitt	2.5 mm
Schalteingang L'	Ja
Notlichtblockierung	Ja
Batterieanschluss	Stecker
Dimmfunktion	Ja
Lichtstrom Netz	220 lm
Lichtstrom Not	160 lm
Zolltarifnummer	94056120
Ursprungsland	Deutschland
EAN	4260349829410

TECHNISCHE ZEICHNUNG





ZUBEHÖR

- BALL2 - Ballschutzkorb (8W) 450x280x125mm inkl. Laschen
- DWKCW - Deckenwinkel / Deckenhalterung für KC Wand
- KC-IP65 - KC Dichtung IP65 EPDM
- KCER - KC-Einbaurahmen
- KCWFH - flexible Wandhalterung für KCW