



## Rettungszeichen-/Sicherheitsleuchte Art.-Nr.: KCW018WL-EHE

Schlanke konvexe Rettungszeichen- und Sicherheitsleuchte aus Kunststoff für Wandmontage. Rettungszeichenleuchte mit steckbarem, lösungsmittelfreien, innenliegenden Piktogrammset standardmäßig im Lieferumfang enthalten. Gleichzeitig ohne Einsatz der Piktogramme als Sicherheitsleuchte mit enthaltener glasklarer Abdeckung zu verwenden. Rettungszeichen- / Sicherheitsleuchte gem. DIN EN 60598-1, DIN EN 60598-2-22 und DIN EN 1838.

Durch ein eingebautes Heizelement (EHE) mit 65 Watt kann diese Leuchte in einem erweiterten Temperaturbereich bis -15°C (Technische Daten prüfen und Zahl angeben) Außentemperatur betrieben werden.



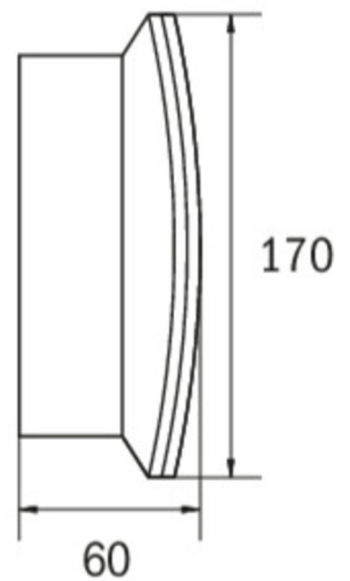
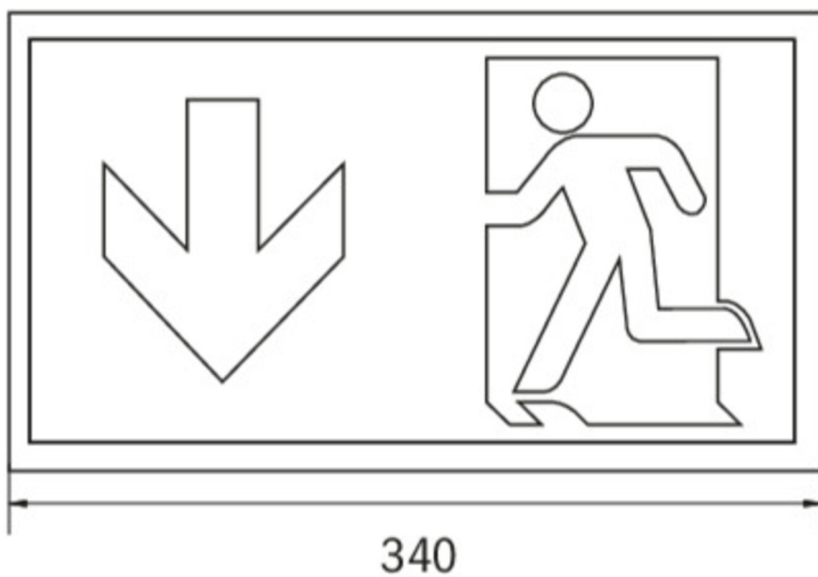
### TECHNISCHE DATEN

Leuchtentyp	Rettungszeichen-/ Sicherheitsleuchten
Montageart	Wandanbau
Erkennungsweite	30 m
Piktogramm	Set
Leuchtmittel	LED
Gehäusematerial	Kunststoff
Farbe	RAL 9003
Schutzart IP	64
Schlagfestigkeitsgrad IK	6
Schutzklasse	2
Versorgung	Einzelbatterie
Überwachung	WL - Wireless Professional
Überbrückungszeit	8 h
Batterie	12V/0,8Ah NiMH
Betriebsart	DS/BS
Eingangsspannung AC	230 V
Eingangsfrequenz Hz	50 / 60 Hz
Eingangsspannung DC	- V
Leistung max.	67,5 W
Leistung DS	7,5 W
Leistung BS	3,6 W



Umgebungstemp. DS	-15 °C / 40 °C
Umgebungstemp. BS	-15 °C / 40 °C
Länge	60 mm
Breite	340 mm
Höhe	170 mm
Gewicht	1 kg
Gewicht inkl. Verp.	1.09 kg
Anschlussquerschnitt	2.5 mm
Schalteingang L'	Ja
Notlichtblockierung	Nein
Batterieanschluss	Klemme
Dimmfunktion	Ja
Lichtstrom Netz	150 lm
Lichtstrom Not	60 lm
Zolltarifnummer	94056120
Ursprungsland	Deutschland
EAN	4260581712365

## TECHNISCHE ZEICHNUNG





## ZUBEHÖR

- BALL2 - Ballschutzkorb (8W) 450x280x125mm inkl. Laschen
- DWKCW - Deckenwinkel / Deckenhalterung für KC Wand
- KC-IP65 - KC Dichtung IP65 EPDM
- KCER - KC-Einbaurahmen
- KCWFH - flexible Wandhalterung für KCW
- NIMH1208P - Akkupack, 12V/0,8Ah NimH, 300mm Ltg