



Signe Escape / luminaire de sécurité No. d'art.: KCW018WL-EHE

Luminaire à pictogramme de secours et de sécurité fin et convexe en plastique pour montage mural. Luminaire à pictogramme de secours avec set de pictogrammes intérieurs sans solvant à insérer, inclus dans la livraison standard. Il peut aussi être utilisé sans pictogramme comme luminaire de sécurité avec un écran translucide. Luminaire à pictogramme de secours / de sécurité selon DIN EN 60598-1, DIN EN 60598-2-22 et DIN EN 1838.

Un élément chauffant intégré (EHE) de 65 watts permet à ce luminaire de fonctionner dans une plage de température étendue jusqu'à -15 °C (vérifier les données techniques et indiquer le nombre) de température extérieure.



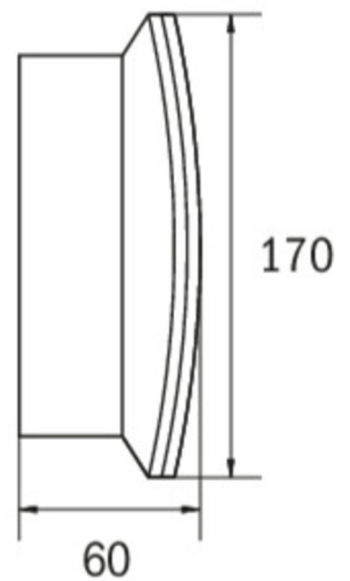
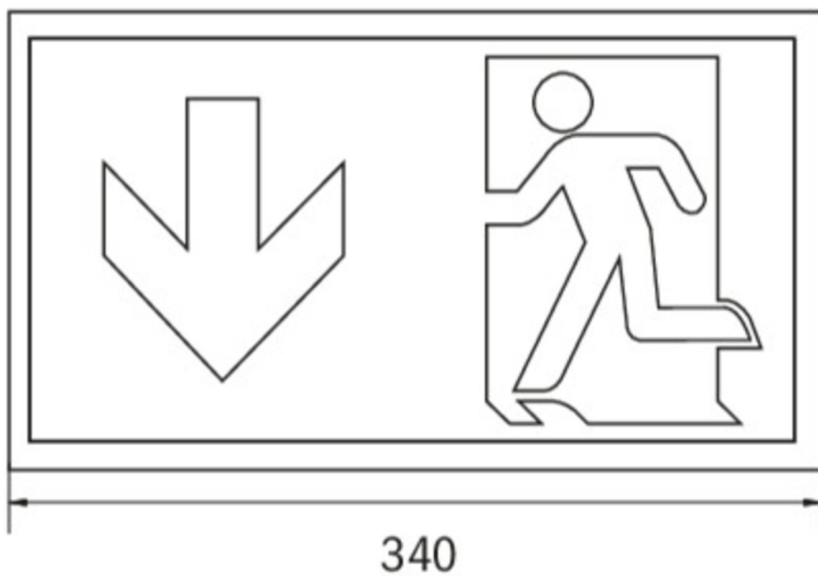
DONNÉES TECHNIQUES

Type de luminaire	Luminaire de sécurité
Type de montage	Mur
Distance de reconnaissance	30 m
Pictogramme	Set
Illuminant	LED
Matériau du boîtier	Plastique
Couleur	RAL 9003
Degré de protection	64
Résistance aux chocs IK	6
Classe de protection	2
Alimentation	Batterie autonome
Surveillance	WL - Wireless Professional
Autonomie	8 h
Batterie	12V/0,8Ah NiMH
Mode de fonctionnement	Commutation permanente / commutation de secours
Tension d'entrée AC	230 V
Fréquence d'entrée Hz	50 / 60 Hz
Tension d'entrée DC	- V
Puissance max.	67,5 W
Consommation d'énergie maintenue	7,5 W
Consommation d'énergie non maintenue	3,6 W
Température ambiante maintenue	-15 °C / 40 °C



Température ambiante non-maintenu	-15 °C / 40 °C
Longueur	60 mm
Largeur	340 mm
Hauteur	170 mm
Poids	1 kg
Poids avec emballage	1.09 kg
Coupe transversale	2.5 mm
Entrée de commutation L'	Oui
Blocage d'éclairage d'urgence	Non
Connexion batterie	Pince
Fonction de gradation	Oui
Flux lumineux en fonctionnement du réseau	150 lm
Flux lumineux en fonctionnement d'urgence	60 lm
Numéro du tarif douanier	94056120
Pays d'origine	Allemagne
EAN	4260581712365

DESSIN TECHNIQUE





ACCESSOIRES

BALL2 -
DWKCW -
KC-IP65 -
KCER -
KCWFH -
NIMH1208P -