



Rettungszeichen-/Sicherheitsleuchte Art.-Nr.: KCW019ML-COOL

Schlanke konvexe Rettungszeichen- und Sicherheitsleuchte aus Kunststoff für Wandmontage. Rettungszeichenleuchte mit steckbarem, lösungsmittelfreien, innenliegenden Piktogrammset standardmäßig im Lieferumfang enthalten. Gleichzeitig ohne Einsatz der Piktogramme als Sicherheitsleuchte mit enthaltener glasklarer Abdeckung zu verwenden. Rettungszeichen- / Sicherheitsleuchte gem. DIN EN 60598-1, DIN EN 60598-2-22 und DIN EN 1838.

Die COOL-Leuchte ist mit einem externen Batteriegehäuse zur Montage im Gebäude ausgestattet. Die Montage der Leuchte kann im Freien oder auch in Kühlhäusern erfolgen.



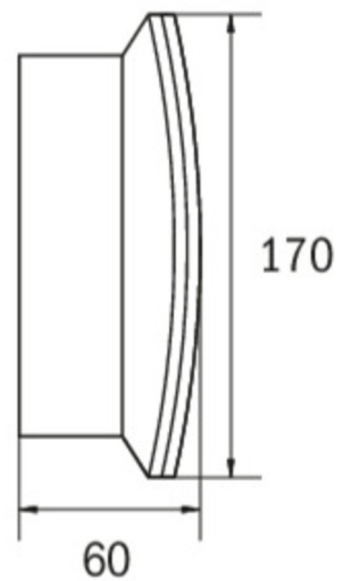
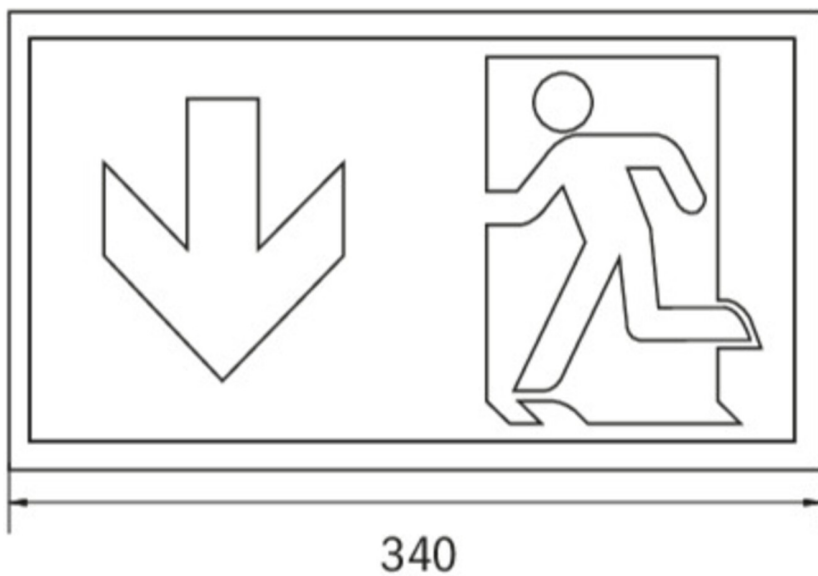
TECHNISCHE DATEN

Leuchtentyp	Rettungszeichen-/ Sicherheitsleuchten
Montageart	Wandeinbau
Erkennungsweite	30 m
Piktogramm	Set
Leuchtmittel	LED
Gehäusematerial	Kunststoff
Farbe	RAL 9003
Schutzart IP	64/20
Schlagfestigkeitsgrad IK	6
Schutzklasse	2
Versorgung	zentrale Stromversorgung
Überwachung	ML - zentrale Stromversorgung
Überbrückungszeit	CPS
Betriebsart	ELS
Eingangsspannung AC	230 V
Eingangsfrequenz Hz	50 / 60 Hz
Eingangsspannung DC	216 V
Leistung max.	5,2 W
Leistung DS	5,2 W
Leistung BS	1,1 W
Umgebungstemp. DS	-25 °C / 40 °C



Umgebungstemp. BS	-25 °C / 40 °C
Länge	60 mm
Breite	340 mm
Höhe	170 mm
Gewicht	0.7 kg
Gewicht inkl. Verp.	0.79 kg
Anschlussquerschnitt	2.5 mm
Schalteingang L'	Ja
Notlichtblockierung	Nein
Batterieanschluss	Nein
Dimmfunktion	Ja
Lichtstrom Netz	300 lm
Lichtstrom Not	300 lm
Zolltarifnummer	94056120
Ursprungsland	Deutschland
EAN	4260581719258

TECHNISCHE ZEICHNUNG





ZUBEHÖR

- BALL2 - Ballschutzkorb (8W) 450x280x125mm inkl. Laschen
- DWKCW - Deckenwinkel / Deckenhalterung für KC Wand
- KC-IP65 - KC Dichtung IP65 EPDM
- KCER - KC-Einbaurahmen
- KCWFH - flexible Wandhalterung für KCW