



Art.-Nr: KCW421SC
Sicherheitsleuchte Einzelbatterie
Wandaufbau, SelfControl (SC), 1 h, , IP54, Kunststoff, weiß

Schlanke konvexe Leuchte aus Kunststoff.

Anwendung als Sicherheitsleuchte mit klarer Abdeckung, vorzugsweise zur Deckenmontage.

Automatische Überwachung der Sicherheitsleuchte mit SelfControl.



Mehr Informationen

www.rp-group.com/de/item/KCW421SC



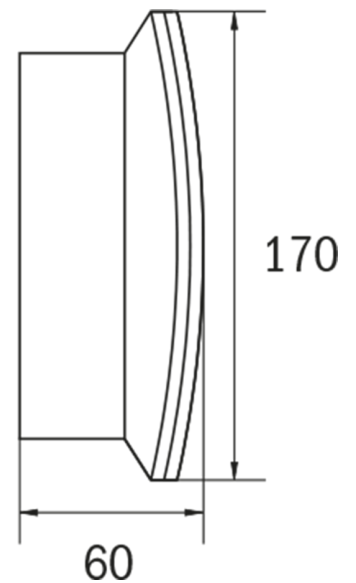
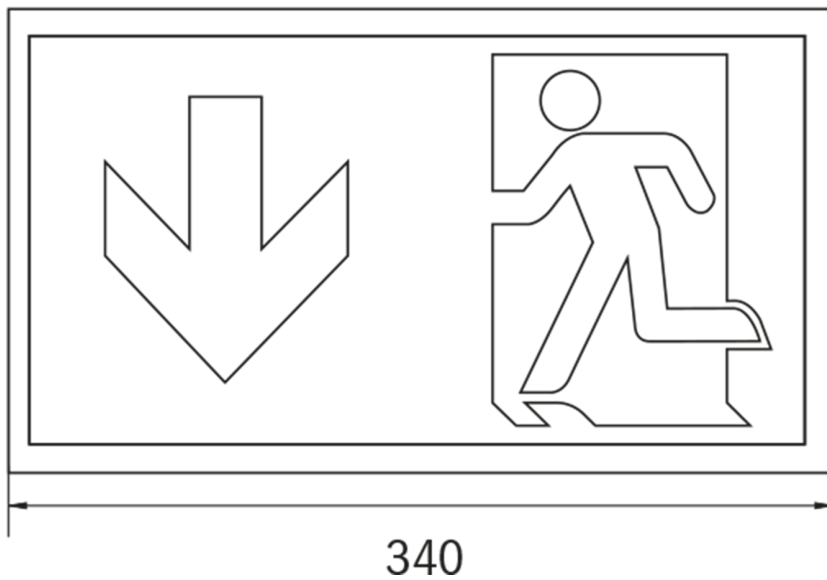
TECHNISCHE DATEN

| | |
|------------------------|---|
| Leuchtentyp | Sicherheitsleuchte |
| Montageart | Wandaufbau |
| Piktogramm | Nein |
| Leuchtmittel | LED |
| Gehäusematerial | Kunststoff |
| Gehäusefarbe | weiß |
| Schutzart (IP) | IP54 |
| Schlagfestigkeit (IK) | 6 |
| Zertifizierung | WEEE, CE, 5 Jahre Garantie |
| Schutzklasse | 2 |
| Versorgung | Einzelbatterie |
| Überwachung | SelfControl (SC) |
| Überbrückungszeit | 1 h |
| Batterie | LiFePO4 3,2 V/1,6 Ah |
| Betriebsart | Bereitschaftsschaltung / Dauerschaltung |
| Eingangsspannung AC | 180 V - 250 V |
| Eingangsfrequenz | 50 Hz |
| Leistung max. | 6,4 W |
| Leistung DS | 5,6 W |
| Leistung BS | 2 W |
| Umgebungstemperatur DS | -5 °C bis 40 °C |
| Umgebungstemperatur BS | -5 °C bis 40 °C |



| | |
|--------------------------|---------------------|
| Tiefe | 170 mm |
| Breite | 340 mm |
| Höhe | 60 mm |
| Gewicht | 0.77 |
| Gewicht inkl. Verpackung | 0.86 |
| Anschlussquerschnitt | 2,5 mm ² |
| Schalteingang | Ja |
| Notlichtblockierung | Nein |
| Batterieanschluss | Stecker |
| Dimmfunktion | Nein |
| Lichtstrom Netz | 520 lm |
| Lichtstrom Not | 520 lm |
| Zolltarifnummer | 94056120 |
| GTIN | 4262483025345 |

TECHNISCHE ZEICHNUNG





ZUBEHÖRLISTE

BALL2 - Ballschutzkorb

DWKCW -

KC-IP65 - Professionelles Elektrotechnik-Modul für kritische Sicherheitsanwendungen

KCER - Einbaurahmen

KCWFH - Wandhalterung