



SI-Leuchte Art.-Nr.: KCW423WL

Schlanke konvexe Rettungszeichen- und Sicherheitsleuchte aus Kunststoff für Wandmontage. Rettungszeichenleuchte mit steckbarem, lösungsmittelfreien, innenliegenden Piktogrammset standardmäßig im Lieferumfang enthalten. Gleichzeitig ohne Einsatz der Piktogramme als Sicherheitsleuchte mit enthaltener glasklarer Abdeckung zu verwenden. Rettungszeichen- / Sicherheitsleuchte gem. DIN EN 60598-1, DIN EN 60598-2-22 und DIN EN 1838.



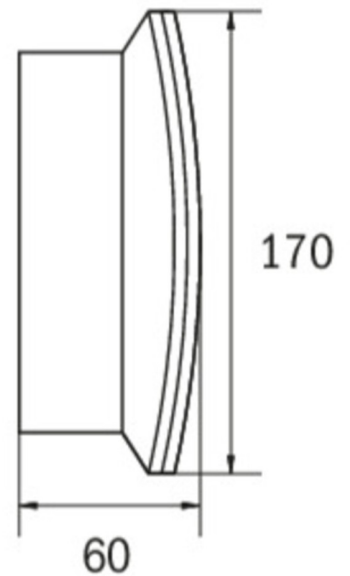
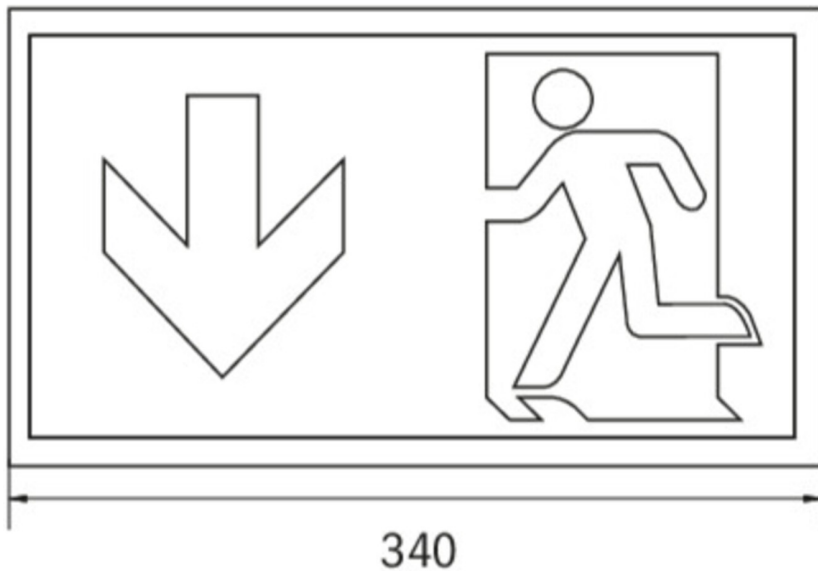
TECHNISCHE DATEN

Leuchtentyp	Sicherheitsleuchte
Montageart	Universal
Piktogramm	Nein
Leuchtmittel	LED
Gehäusematerial	Kunststoff
Farbe	RAL 9003
Schutzart IP	54
Schlagfestigkeitsgrad IK	6
Schutzklasse	2
Versorgung	Einzelbatterie
Überwachung	WL - Wireless Professional
Überbrückungszeit	3 h
Batterie	6,4V/3,3Ah LiFeP04
Betriebsart	DS/BS
Eingangsspannung AC	230 V
Eingangsfrequenz Hz	50 Hz
Leistung max.	7,5 W
Leistung DS	5,7 W
Leistung BS	0,8 W
Umgebungstemp. DS	-5 °C / 40 °C
Umgebungstemp. BS	-5 °C / 40 °C



Länge	60 mm
Breite	340 mm
Höhe	170 mm
Gewicht	0.88 kg
Gewicht inkl. Verp.	0.97 kg
Anschlussquerschnitt	2.5 mm
Schalteingang L'	Ja
Notlichtblockierung	Nein
Batterieanschluss	Stecker
Dimmfunktion	Ja
Lichtstrom Netz	250 lm
Lichtstrom Not	520 lm
Zolltarifnummer	94056120
Ursprungsland	Deutschland
EAN	4260766552205

TECHNISCHE ZEICHNUNG





ZUBEHÖR

BALL2	- Ballschutzkorb (8W) 450x280x125mm inkl. Laschen
DWKCW	- Deckenwinkel / Deckenhalterung für KC Wand
KC-IP65	- KC Dichtung IP65 EPDM
KCER	- KC-Einbaurahmen
KCWFH	- flexible Wandhalterung für KCW
LSYS-B4	- 4x Beam-Linse für Leuchten mit
LSYS-F4	- 4x Flurlinsen für Leuchten mit Linsensystem
LSYS-H4	- 4x H-Linse für Leuchten mit Linsensystem
LSYS-R4	- 4x Rundlinsen für Leuchten mit Linsensystem.
LSYS-S4	- 4x Spotlinsen für Leuchten mit Linsensystem.
LFP3233-SET-2AKKU	-