



Rettungszeichenleuchte Art.-Nr.: KDU018WL

Schlanke Kunststoffleuchte für Universalmontage Wand/Decke sowie Wandausleger über beiliegenden Adapter. Mit zusätzlichem Lichtaustritt nach unten. Werkzeuglos zu öffnendes Gehäuse. Geeignet für Dauer- oder Bereitschaftsschaltung. Planungssicherheit durch werkzeuglosen, variablen Einsatz der Piktogramme vor Ort. Rettungszeichenleuchte gem. DIN EN 60598-1, DIN EN 60598-2-22 und DIN EN 1838.



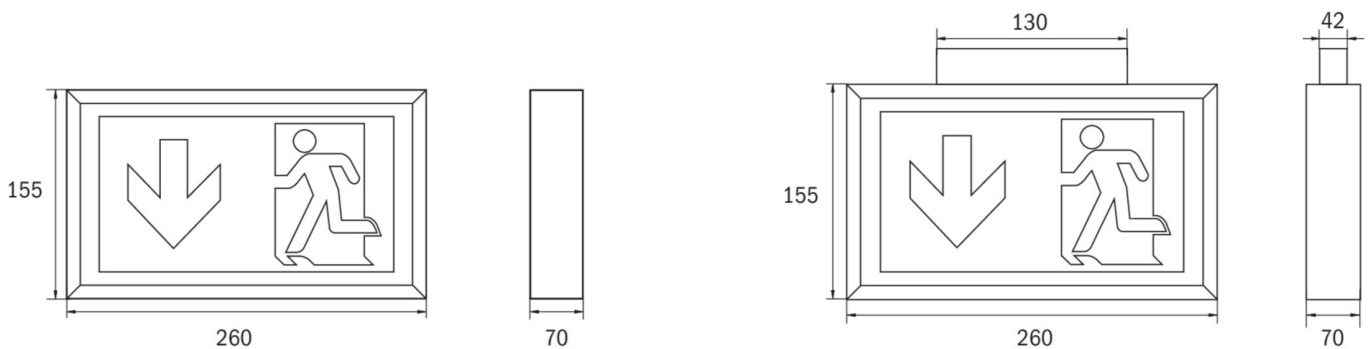
TECHNISCHE DATEN

Leuchtentyp	Rettungszeichenleuchte
Montageart	Universal
Erkennungsweite	22 m
Piktogramm	Set
Leuchtmittel	LED
Gehäusematerial	Kunststoff
Farbe	RAL 9003
Schutzart IP	43
Schlagfestigkeitsgrad IK	3
Schutzklasse	2
Versorgung	Einzelbatterie
Überwachung	WL - Wireless Professional
Überbrückungszeit	8 h
Batterie	12V/0,8Ah NiMH
Betriebsart	DS/BS
Eingangsspannung AC	230 V
Eingangsfrequenz Hz	50 / 60 Hz
Eingangsspannung DC	- V
Leistung max.	7,5 W
Leistung DS	7,5 W
Leistung BS	3,6 W
Umgebungstemp. DS	-5 °C / 40 °C
Umgebungstemp. BS	-5 °C / 40 °C
Länge	70 mm



Breite	260 mm
Höhe	155 mm
Gewicht	1 kg
Gewicht inkl. Verp.	1.2 kg
Anschlussquerschnitt	2.5 mm
Schalteingang L'	Ja
Notlichtblockierung	Nein
Batterieanschluss	Klemme
Dimmfunktion	Ja
Lichtstrom Netz	150 lm
Lichtstrom Not	60 lm
Zolltarifnummer	94056120
Ursprungsland	Deutschland
EAN	4260581719524

TECHNISCHE ZEICHNUNG



ZUBEHÖR

- DSA - Seilaufhängung (Standardlänge 1,5m)
- BALL1 - Ballschutzkorb (6W) 320x220x120mm inkl. Laschen
- 2PW-EB - 2x PW - Pendel Weiß 500mm vorverdrahtet
- 2DW-EB - 2x DW - Designpendel Baldachin
- BALLPLX-KD - Ballschutzhäube 380x280x100mm inkl. Laschen