



## Rettungszeichenleuchte Art.-Nr.: KDU413SC

Schlanke Kunststoffleuchte für Universalmontage Wand/Decke sowie Wandausleger über beiliegenden Adapter. Mit zusätzlichem Lichtaustritt nach unten. Werkzeuglos zu öffnendes Gehäuse. Geeignet für Dauer- oder Bereitschaftsschaltung. Planungssicherheit durch werkzeuglosen, variablen Einsatz der Piktogramme vor Ort. Rettungszeichenleuchte gem. DIN EN 60598-1, DIN EN 60598-2-22 und DIN EN 1838.



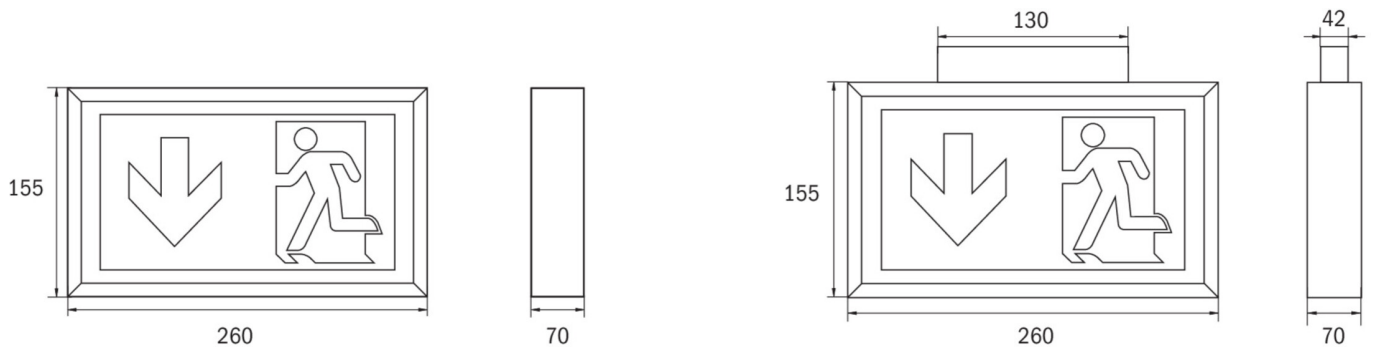
### TECHNISCHE DATEN

Leuchtentyp	Rettungszeichenleuchte
Montageart	Universal
Erkennungsweite	22 m
Piktogramm	Set
Leuchtmittel	LED
Gehäusematerial	Kunststoff
Farbe	RAL 9003
Schutzart IP	43
Schlagfestigkeitsgrad IK	3
Schutzklasse	2
Versorgung	Einzelbatterie
Überwachung	SC - SelfControl
Überbrückungszeit	3 h
Batterie	6,4V/1,6Ah LiFeP04
Betriebsart	DS/BS
Eingangsspannung AC	230 V
Eingangsfrequenz Hz	50 Hz
Leistung max.	4,3 W
Leistung DS	3,5 W
Leistung BS	0,9 W
Umgebungstemp. DS	-5 °C / 40 °C
Umgebungstemp. BS	-5 °C / 40 °C
Länge	70 mm
Breite	260 mm



Höhe	155 mm
Gewicht	0.8 kg
Gewicht inkl. Verp.	1 kg
Anschlussquerschnitt	1.5 mm
Schalteingang L'	Ja
Notlichtblockierung	Nein
Batterieanschluss	Stecker
Dimmfunktion	Nein
Zolltarifnummer	94056120
Ursprungsland	Deutschland
EAN	4260766553578

## TECHNISCHE ZEICHNUNG



## ZUBEHÖR

- DSA - Seilaufhängung (Standardlänge 1,5m)
- BALL1 - Ballschutzkorb (6W) 320x220x120mm inkl. Laschen
- 2PW-EB - 2x PW - Pendel Weiß 500mm vorverdrahtet
- 2DW-EB - 2x DW - Designpendel Baldachin
- BALLPLX-KD - Ballschutzhaube 380x280x100mm inkl. Laschen