



## Rettungszeichenleuchte Art.-Nr.: KDU519CC

Schlanke Kunststoffleuchte für Universalmontage Wand/Decke sowie Wandausleger über beiliegenden Adapter. Mit zusätzlichem Lichtaustritt nach unten. Werkzeuglos zu öffnendes Gehäuse. Geeignet für Dauer- oder Bereitschaftsschaltung. Planungssicherheit durch werkzeuglosen, variablen Einsatz der Piktogramme vor Ort. Rettungszeichenleuchte gem. DIN EN 60598-1, DIN EN 60598-2-22 und DIN EN 1838.



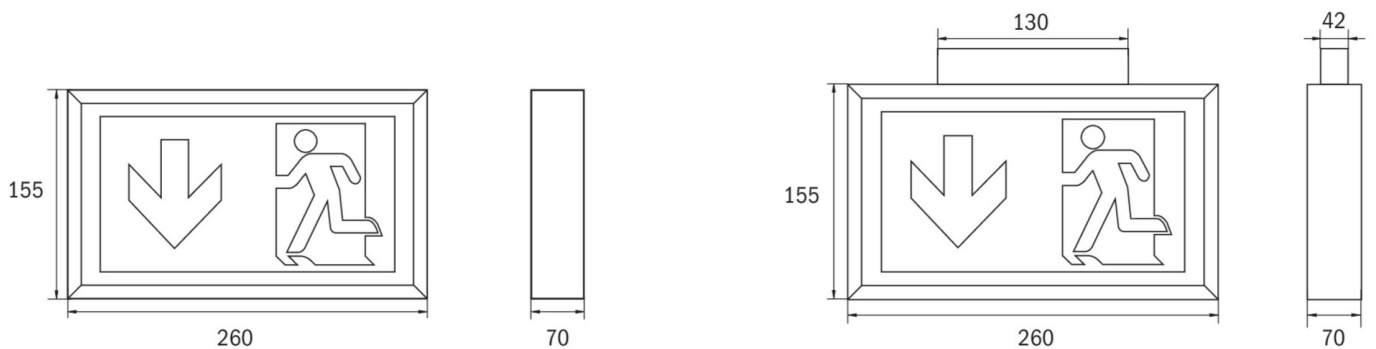
### TECHNISCHE DATEN

Leuchtentyp	Rettungszeichenleuchte
Montageart	Universal
Erkennungsweite	22 m
Piktogramm	Set
Leuchtmittel	LED
Gehäusematerial	Kunststoff
Farbe	RAL 9003
Schutzart IP	43
Schlagfestigkeitsgrad IK	3
Schutzklasse	3
Versorgung	zentrale Stromversorgung
Überwachung	CC - CoreCompact 24V
Überbrückungszeit	CPS
Betriebsart	DS/BS
Eingangsspannung AC	24 V
Leistung max.	3,6 W
Leistung DS	3,6 W
Leistung BS	0,4 W
Umgebungstemp. DS	-5 °C / 40 °C
Umgebungstemp. BS	-5 °C / 40 °C
Länge	70 mm
Breite	260 mm
Höhe	155 mm
Gewicht	0.63 kg



Gewicht inkl. Verp.	0.83 kg
Anschlussquerschnitt	2.5 mm
Schalteingang L'	Nein
Notlichtblockierung	Nein
Batterieanschluss	Nein
Lichtstrom Netz	340 lm
Lichtstrom Not	340 lm
Zolltarifnummer	94056120
Ursprungsland	Deutschland
EAN	4260682157379

## TECHNISCHE ZEICHNUNG



## ZUBEHÖR

- DSA - Seilaufhängung (Standardlänge 1,5m)
- BALL1 - Ballschutzkorb (6W) 320x220x120mm inkl. Laschen
- 2PW-EB - 2x PW - Pendel Weiß 500mm vorverdrahtet
- 2DW-EB - 2x DW - Designpendel Baldachin
- BALLPLX-KD - Ballschutzhaube 380x280x100mm inkl. Laschen