



Luminaire à pictogramme de secours No. d'art.: KLU013WL

Luminaire en plastique fin pour montage universel au mur ou au plafond ainsi que pour montage sur support mural avec l'adaptateur fourni. Avec diffusion lumineuse supplémentaire vers le bas. Ouverture du boîtier sans outil. Convient pour un mode d'éclairage permanent ou non permanent. Planification sûre grâce à l'utilisation variable et sans outil des pictogrammes sur place. Luminaire à pictogramme de secours selon DIN EN 60598-1, DIN EN 60598-2-22 et DIN EN 1838.



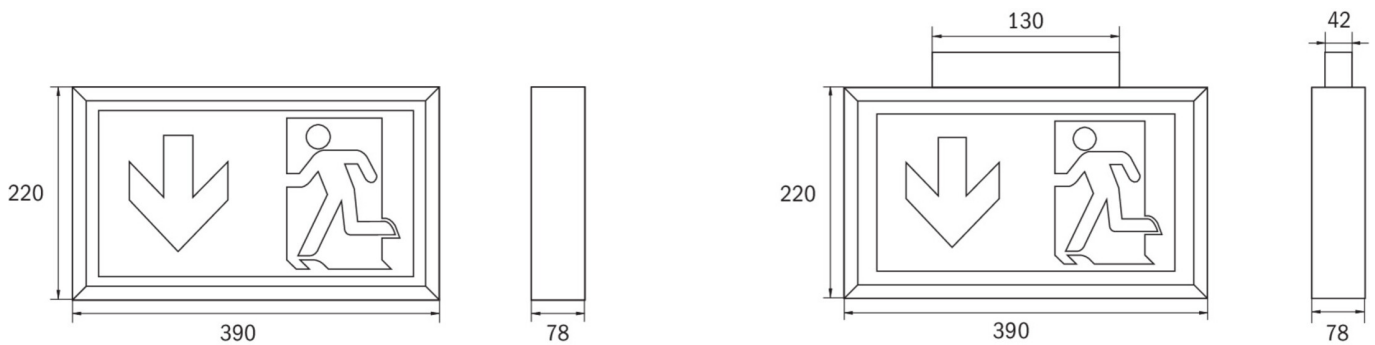
DONNÉES TECHNIQUES

Type de luminaire	Luminaire à pictogramme de secours
Type de montage	Universelle (Mur/Plafond)
Distance de reconnaissance	34 m
Pictogramme	Set
Illuminant	LED
Matériau du boîtier	Plastique
Couleur	RAL 9003
Degré de protection	43
Résistance aux chocs IK	≥ 3
Classe de protection	2
Alimentation	Batterie autonome
Surveillance	WL - Wireless Professional
Autonomie	3 h
Batterie	12V/0,8Ah NiMH
Mode de fonctionnement	Commutation permanente / commutation de secours
Tension d'entrée AC	230 V
Fréquence d'entrée Hz	50 / 60 Hz
Tension d'entrée DC	- V
Puissance max.	7,5 W
Consommation d'énergie maintenue	7,5 W
Consommation d'énergie non maintenue	3,6 W
Température ambiante maintenu	-5 °C / 40 °C
Température ambiante non-maintenu	-5 °C / 40 °C
Longueur	78 mm



Largeur	390 mm
Hauteur	220 mm
Poids	1.57 kg
Poids avec emballage	1.73 kg
Coupe transversale	2.5 mm
Entrée de commutation L'	Oui
Blocage d'éclairage d'urgence	Non
Connexion batterie	Pince
Fonction de gradation	Oui
Flux lumineux en fonctionnement du réseau	150 lm
Flux lumineux en fonctionnement d'urgence	150 lm
Numéro du tarif douanier	94056120
Pays d'origine	Allemagne
EAN	4260123689889

DESSIN TECHNIQUE



ACCESSOIRES

- DSA -
- BALL2 -
- 2PW-EB -
- 2DW-EB -