



**Ewakuacyjna kierunkowa**  
**Art.-No.: KLU013WL**



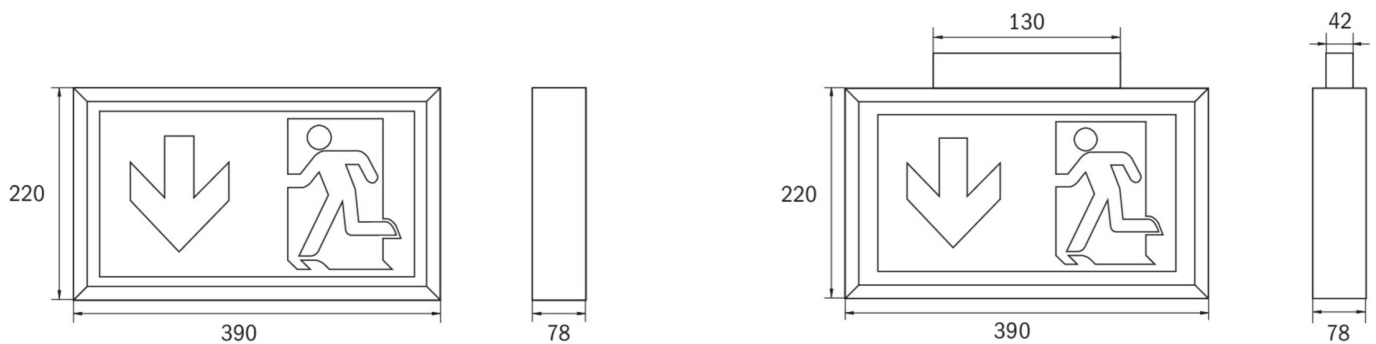
**DANE TECHNICZNE**

Typ oprawy	Ewakuacyjna kierunkowa
Montaż	Uniwersalny
Odległość rozpoznawania	34 m
Piktogram	Pełny zestaw
Źródło światła	LED
Materiał obudowy	Plastyczny
Kolor	RAL 9003
Stopień ochrony IP	43
Odporność na uderzenie IK	≥ 3
Klasa ochrony	2
Zasilanie awaryjne	Autonomiczne
Monitorowanie	WL - Wireless Professional
Autonomia	3 h
Akumulator	12V/0,8Ah NiMH
Tryb pracy	Sieciowo-awaryjny (DS) / awaryjny (BS)
Napięcie wejściowe AC	230 V
Częstotliwość wejściowa Hz	50 / 60 Hz
Napięcie wejściowe DC	- V
Maksymalny pobór mocy	7,5 W
Pobór mocy praca awaryjno-sieciowa	7,5 W
Pobór mocy praca awaryjna	3,6 W
Temp. otoczenia w trybie sieciowo - awaryjnym	-5 °C / 40 °C
Temp. otoczenia w trybie awaryjnym	-5 °C / 40 °C
Długość	78 mm
Szerokość	390 mm



Wysokość	220 mm
Waga	1.57 kg
Waga z opakowaniem	1.73 kg
Przekrój przyłącza	2.5 mm
Wejście przełączające L <sup>1</sup>	Tak
Blokada światła awaryjnego	Nie
Złącze akumulatora	Zacisk
Funkcja ściemniania	Tak
Strumień świetlny - praca sieciowa	150 lm
Strumień świetlny - praca awaryjna	150 lm
Kod taryfy celnej	94056120
Kraj pochodzenia	Niemcy
EAN	4260123689889

## RYSUNEK TECHNICZNY



## ACCESSORIES

- DSA -
- BALL2 -
- 2PW-EB -
- 2DW-EB -