



**Ewakuacyjna kierunkowa**  
**Art.-No.: KLU019ML**



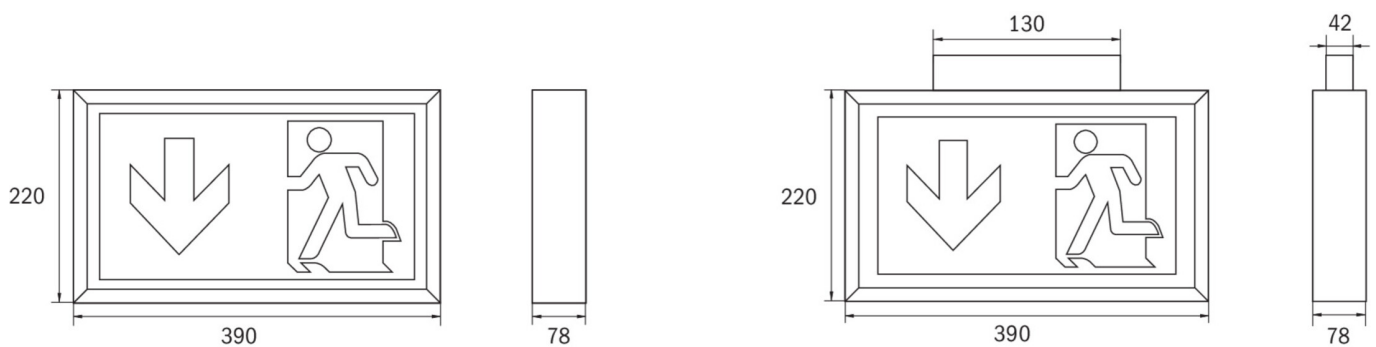
**DANE TECHNICZNE**

Typ oprawy	Ewakuacyjna kierunkowa
Montaż	Uniwersalny
Odległość rozpoznawania	34 m
Piktogram	Pełny zestaw
Źródło światła	LED
Materiał obudowy	Plastyczny
Kolor	RAL 9003
Stopień ochrony IP	43
Odporność na uderzenie IK	≥ 3
Klasa ochrony	2
Zasilanie awaryjne	System Centralnej Baterii
Monitorowanie	ML - System Centralnej Baterii
Autonomia	CPS
Tryb pracy	ELS - indywidualne przełączanie
Napięcie wejściowe AC	230 V
Częstotliwość wejściowa Hz	50 / 60 Hz
Napięcie wejściowe DC	216 V
Maksymalny pobór mocy	5,2 W
Pobór mocy praca awaryjno-sieciowa	5,2 W
Pobór mocy praca awaryjna	1,1 W
Temp. otoczenia w trybie sieciowo - awaryjnym	-20 °C / 40 °C
Temp. otoczenia w trybie awaryjnym	-20 °C / 40 °C
Długość	78 mm
Szerokość	390 mm
Wysokość	220 mm



Waga	1.27 kg
Waga z opakowaniem	1.43 kg
Przekrój przyłącza	2.5 mm
Wejście przełączające L <sup>1</sup>	Tak
Blokada światła awaryjnego	Nie
Złącze akumulatora	Brak
Funkcja ściemniania	Tak
Strumień świetlny - praca sieciowa	300 lm
Strumień świetlny - praca awaryjna	300 lm
Kod taryfy celnej	94056120
Kraj pochodzenia	Niemcy
EAN	4260349829472

## RYSUNEK TECHNICZNY



## ACCESSORIES

- DSA -
- BALL2 -
- 2PW-EB -
- 2DW-EB -