



Ewakuacyjna kierunkowa
Art.-No.: KLU1110



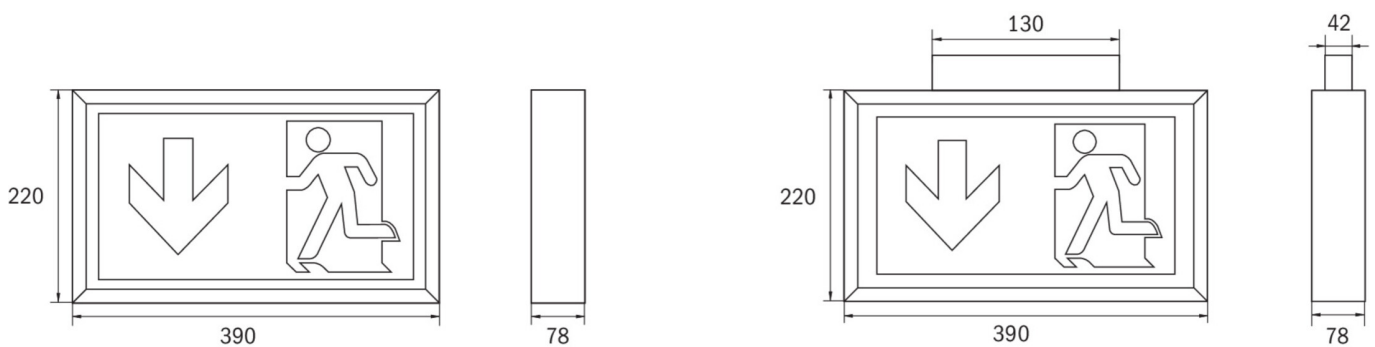
DANE TECHNICZNE

Typ oprawy	Ewakuacyjna kierunkowa
Montaż	Uniwersalny
Odległość rozpoznawania	34 m
Piktogram	Pełny zestaw
Źródło światła	LED
Materiał obudowy	Plastyczny
Kolor	RAL 9003
Stopień ochrony IP	43
Odporność na uderzenie IK	≥ 3
Klasa ochrony	2
Zasilanie awaryjne	System Centralnej Baterii
Monitorowanie	Brak
Autonomia	CPS
Tryb pracy	Sieciowo-awaryjny (DS)
Napięcie wejściowe AC	110 V
Częstotliwość wejściowa Hz	50 / 60 Hz
Napięcie wejściowe DC	110 V
Maksymalny pobór mocy	4,7 W
Pobór mocy praca awaryjno-sieciowa	4,7 W
Pobór mocy praca awaryjna	0 W
Temp. otoczenia w trybie sieciowo - awaryjnym	-25 °C / 40 °C
Temp. otoczenia w trybie awaryjnym	-25 °C / 40 °C
Długość	78 mm
Szerokość	390 mm
Wysokość	220 mm



Waga	1.24 kg
Waga z opakowaniem	1.4 kg
Przekrój przyłącza	1.5 mm
Wejście przełączające L ¹	Nie
Blokada światła awaryjnego	Nie
Złącze akumulatora	Brak
Funkcja ściemniania	Nie
Strumień świetlny - praca sieciowa	340 lm
Strumień świetlny - praca awaryjna	340 lm
Kod taryfy celnej	94056120
Kraj pochodzenia	Niemcy
EAN	4260581719906

RYSUNEK TECHNICZNY



ACCESSORIES

- DSA -
- BALL2 -
- 2PW-EB -
- 2DW-EB -