



Luminaire à pictogramme de secours No. d'art.: KSH019ML

Luminaire disque LED innovant en plastique pour montage universel. Luminaire constitué de 3 pièces seulement pour un montage très simple. Il peut être monté sans outil sur un système de montage rapide intégré, mural ou au plafond.

Convient pour un mode d'éclairage permanent ou non permanent.

Planification sûre grâce à l'utilisation variable et sans outil des pictogrammes sur place. Un set complet de pictogrammes (flèche vers la gauche, vers la droite, vers le haut, vers le bas) est contenu dans la livraison standard.

Luminaire à pictogramme de secours selon DIN EN 60598-1, DIN EN 60598-2-22 et DIN EN 1838.



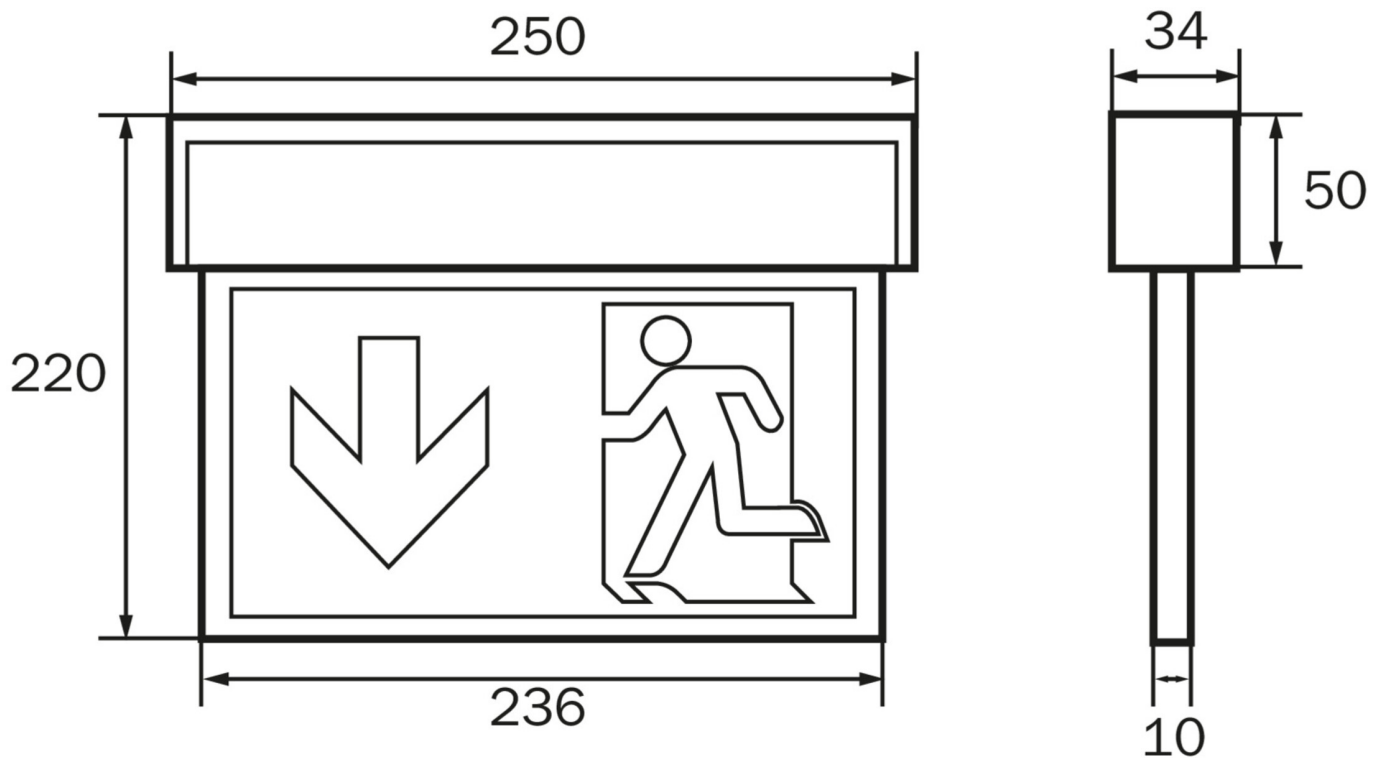
DONNÉES TECHNIQUES

Type de luminaire	Luminaire à pictogramme de secours
Type de montage	Universelle (Mur/Plafond)
Distance de reconnaissance	30 m
Pictogramme	Set
Illuminant	LED
Matériau du boîtier	Plastique
Couleur	RAL 9003
Degré de protection	54
Résistance aux chocs IK	≥ 3
Classe de protection	2
Alimentation	Système centralisé
Surveillance	ML - système centralisé
Autonomie	CPS
Mode de fonctionnement	Commutation d'un seul luminaire
Tension d'entrée AC	230 V
Fréquence d'entrée Hz	50 / 60 Hz
Tension d'entrée DC	216 V
Puissance max.	3,2 W
Consommation d'énergie maintenue	3,2 W
Consommation d'énergie non maintenue	1 W
Température ambiante maintenu	-30 °C / 40 °C
Température ambiante non-maintenu	-30 °C / 40 °C



Longueur	34 mm
Largeur	250 mm
Hauteur	174 mm
Poids	0.62 kg
Poids avec emballage	0.7 kg
Coupe transversale	2.5 mm
Entrée de commutation L'	Non
Blocage d'éclairage d'urgence	Non
Connexion batterie	Non
Fonction de gradation	Oui
Flux lumineux en fonctionnement du réseau	220 lm
Flux lumineux en fonctionnement d'urgence	220 lm
Numéro du tarif douanier	94056120
Pays d'origine	Allemagne
EAN	4260659562113

DESSIN TECHNIQUE





ACCESSOIRES

DSA -
KME-EB -
AWKSU -
2PW-EB -
KMBE -