



**Ewakuacyjna kierunkowa**  
**Art.-No.: KSH019ML**



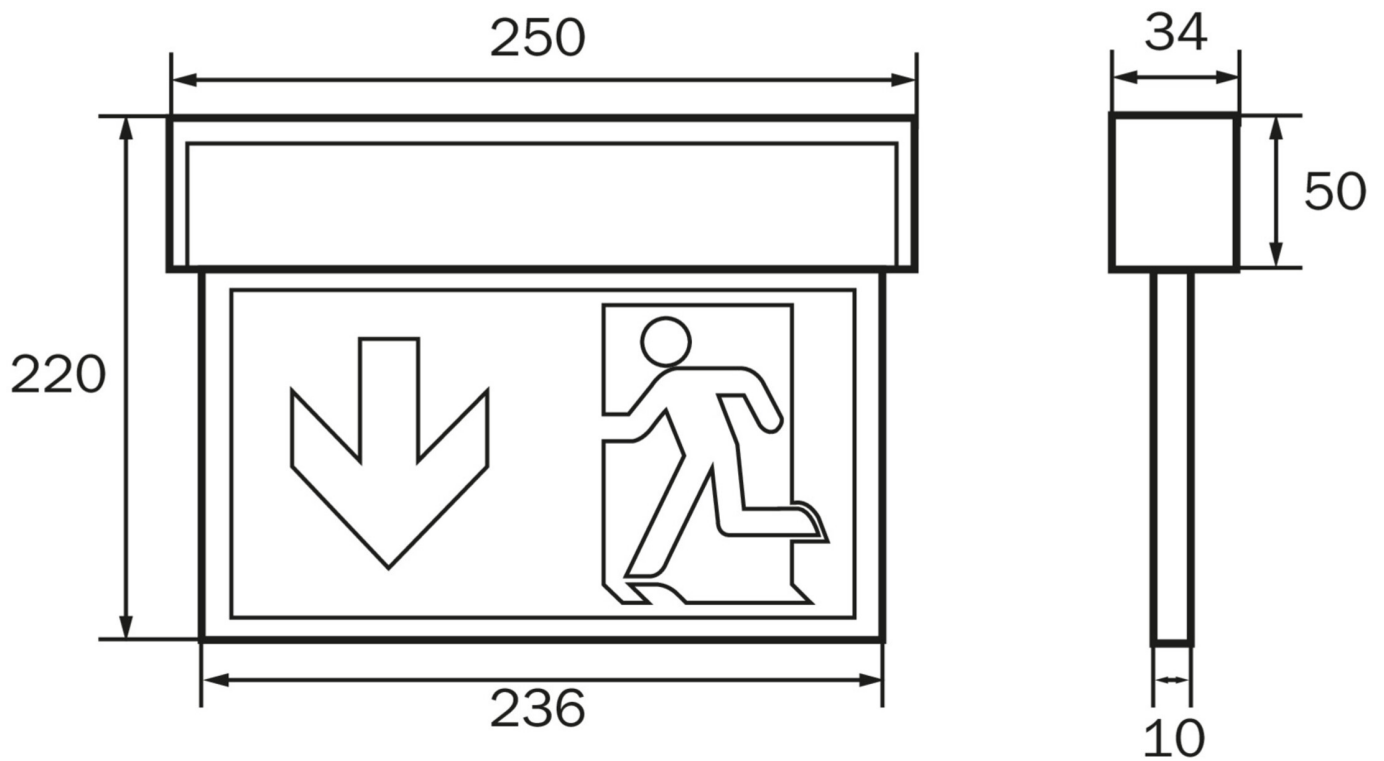
**DANE TECHNICZNE**

Typ oprawy	Ewakuacyjna kierunkowa
Montaż	Uniwersalny
Odległość rozpoznawania	30 m
Piktogram	Pełny zestaw
Źródło światła	LED
Materiał obudowy	Tworzywo sztuczne
Kolor	RAL 9003
Stopień ochrony IP	54
Odporność na uderzenie IK	≥ 3
Klasa ochrony	2
Zasilanie awaryjne	System Centralnej Baterii
Monitorowanie	ML - System Centralnej Baterii
Autonomia	CPS
Tryb pracy	ELS - indywidualne przełączenie
Napięcie wejściowe AC	230 V
Częstotliwość wejściowa Hz	50 / 60 Hz
Napięcie wejściowe DC	216 V
Maksymalny pobór mocy	3,2 W
Pobór mocy praca awaryjno-sieciowa	3,2 W
Pobór mocy praca awaryjna	1 W
Temp. otoczenia w trybie sieciowo - awaryjnym	-30 °C / 40 °C
Temp. otoczenia w trybie awaryjnym	-30 °C / 40 °C
Długość	34 mm
Szerokość	250 mm
Wysokość	174 mm
Waga	0.62 kg



Waga z opakowaniem	0.7 kg
Przekrój przyłącza	2.5 mm
Wejście przełączające L'	Nie
Blokada światła awaryjnego	Nie
Złącze akumulatora	Brak
Funkcja ściemniania	Tak
Strumień świetlny - praca sieciowa	220 lm
Strumień świetlny - praca awaryjna	220 lm
Kod taryfy celnej	94056120
Kraj pochodzenia	Niemcy
EAN	4260659562113

#### RYSUNEK TECHNICZNY





## ACCESSORIES

DSA -  
KME-EB -  
AWKSU -  
2PW-EB -  
KMBE -