



Art.-Nr: KWID418SC-TT
Luminaire à pictogramme Batterie autonome
Montage encastré, SelfControl (SC), 8 h, 16 m, IP65, Matière
plastique, blanc

Luminaire à pictogramme de secours classique robuste en forme de poutre en plastique avec degré de protection élevé et pictogramme autocollant pour utilisation polyvalente.

L'utilisation est prévue comme luminaire à pictogramme de secours pour montage au plafond. Sans pictogrammes, ce luminaire peut être utilisé comme luminaire de sécurité, de préférence avec un montage au plafond.

Surveillance automatique de la lampe de sécurité avec SelfControl. Impossible de se tromper lors de la planification grâce aux pictogrammes logiques imprimés.

Les pictogrammes conformes à la norme DIN ISO 7010 (flèches à droite, à gauche et en bas) sont contenus dans la livraison standard. L'impression peut également être faite sur demande en fonction des prescriptions du client.



Plus d'informations

www.rp-group.com/fr/item/KWID418SC-TT



DONNÉES TECHNIQUES

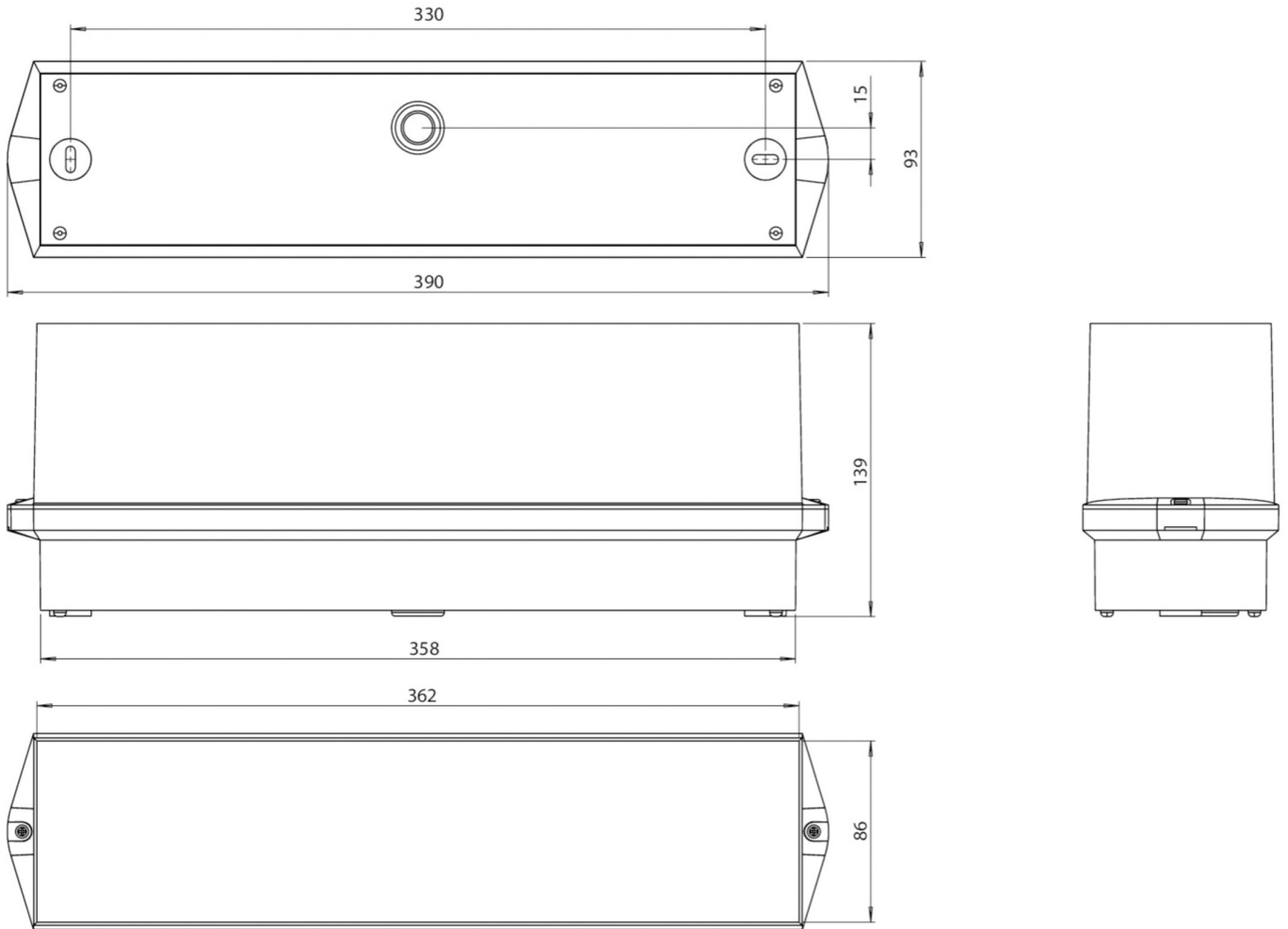
Type de luminaire	Luminaire à pictogramme
Type d'installation	Montage encastré
Distance de reconnaissance	16 m
Pictogramme	Set
Ampoules	LED
Matériel du boîtier	Matière plastique
Couleur du boîtier	blanc
Type de protection (IP)	IP65
Résistance aux impacts (IK)	6
Certification	WEEE, CE, Garantie 5 ans
Classe de protection	2
Alimentation	Batterie autonome
Surveillance	SelfControl (SC)
Temps d'autonomie	8 h
Batterie	LiFePO4 3,2 V/3,3 Ah
Mode de fonctionnement	Mode veille / mode continu



Tension d'entréeAC	180 V - 250 V
Fréquence d'entrée	50 Hz
Puissance max.	5 W
Puissance DS	3,8 W
Puissance BS	2 W
Température ambiante DS	-15 °C à 40 °C
Température ambiante BS	-15 °C à 40 °C
Profondeur	93 mm
Largeur	390 mm
Hauteur	139 mm
Poids	0.95
Poids, emballage inclus	1.05
Section de raccordement	2,5 mm ²
Entrée de commutation	Oui
Blocage de l'éclairage de secours	non
Connexion de la batterie	Fiche
Fonction de variation	Non
Flux lumineux réseau	150 lm
Flux lumineux secours	150 lm
Numéro du tarif douanier	94056120
EAN	4262483022801



DESSIN TECHNIQUE



Liste des accessoires

BKW -

Au: 06.01.2025 - Sous réserve de modifications techniques et d'erreurs.