



Luminaire à pictogramme de secours No. d'art.: KXU013

Luminaire disque en plastique innovant pour montage universel au mur/ plafond/encastré dans le plafond. Boîtier en biseau pour un aspect très esthétique. Convient pour un mode d'éclairage permanent ou non permanent. Planification sûre grâce à l'utilisation variable et sans outil des pictogrammes sur place. Un set de pictogrammes à insérer (flèche vers la gauche, vers la droite, vers le bas, vers le haut) est contenu dans la livraison standard. Luminaire à pictogramme de secours selon DIN EN 60598-1, DIN EN 60598-2-22 et DIN EN 1838.

- Disponible sous forme de luminaire combiné de sécurité et à pictogramme de secours avec ERT-LED et bandeau translucide
- Montage aisé des pictogrammes (monoface et double face), pictogramme à insérer



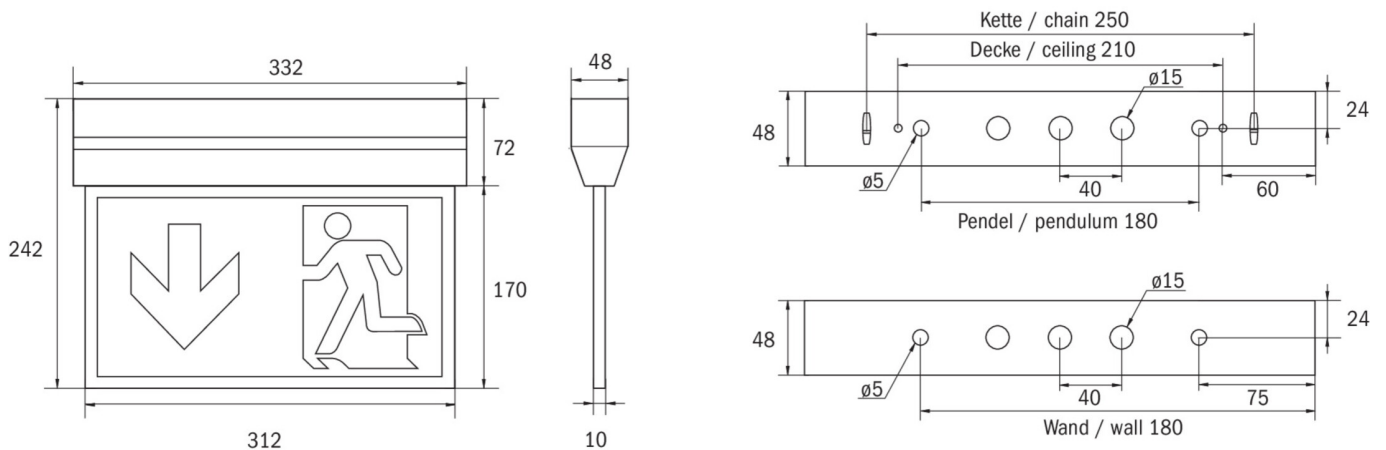
DONNÉES TECHNIQUES

Type de luminaire	Luminaire à pictogramme de secours
Type de montage	Universelle (Mur/Plafond)
Distance de reconnaissance	30 m
Pictogramme	Set
Illuminant	LED
Matériau du boîtier	Plastique
Couleur	RAL 9003
Degré de protection	40
Résistance aux chocs IK	≥ 3
Classe de protection	2
Alimentation	Batterie autonome
Surveillance	Non
Autonomie	3 h
Batterie	4,8V/2,0Ah NiMH
Mode de fonctionnement	Commutation permanente / commutation de secours
Tension d'entrée AC	230 V
Fréquence d'entrée Hz	50 / 60 Hz
Puissance max.	6,1 W
Consommation d'énergie maintenue	4,5 W
Consommation d'énergie non maintenue	0,35 W



Température ambiante maintenu	-5 °C / 35 °C
Température ambiante non-maintenu	-5 °C / 40 °C
Longueur	48 mm
Largeur	332 mm
Hauteur	242 mm
Poids	0.98 kg
Poids avec emballage	1.09 kg
Coupe transversale	2.5 mm
Entrée de commutation L'	Oui
Blocage d'éclairage d'urgence	Oui
Connexion batterie	Connecteur
Fonction de gradation	Oui
Flux lumineux en fonctionnement du réseau	220 lm
Flux lumineux en fonctionnement d'urgence	150 lm
Numéro du tarif douanier	94056120
Pays d'origine	Allemagne
EAN	4260659567750

DESSIN TECHNIQUE





ACCESSOIRES

KXE-EB -
AWX001 -
DSA -
2PW-EB -
2DW-EB -
KXBE -