



## Rettungszeichenleuchte Art.-Nr.: KXU018SC

Innovative Kunststoff-Scheibenleuchte für Universalmontage Wand/Decke/Deckeneinbau. Konisch zulaufendes Gehäuse für ansprechende Optik. Geeignet für Dauer- oder Bereitschaftsschaltung. Planungssicherheit durch werkzeuglosen, variablen Einsatz der Piktogramme vor Ort. Steckbares Piktogrammset (links, rechts, unten, oben) standardmäßig im Lieferumfang enthalten. Rettungszeichenleuchte gem. DIN EN 60598-1, DIN EN 60598-2-22 und DIN EN 1838.

- Als kombinierte Sicherheits- und Rettungszeichenleuchte mit ERT-LED und klarer Haube erhältlich
- Einfache Piktomontage (ein- und doppelseitig), Stecktechnik



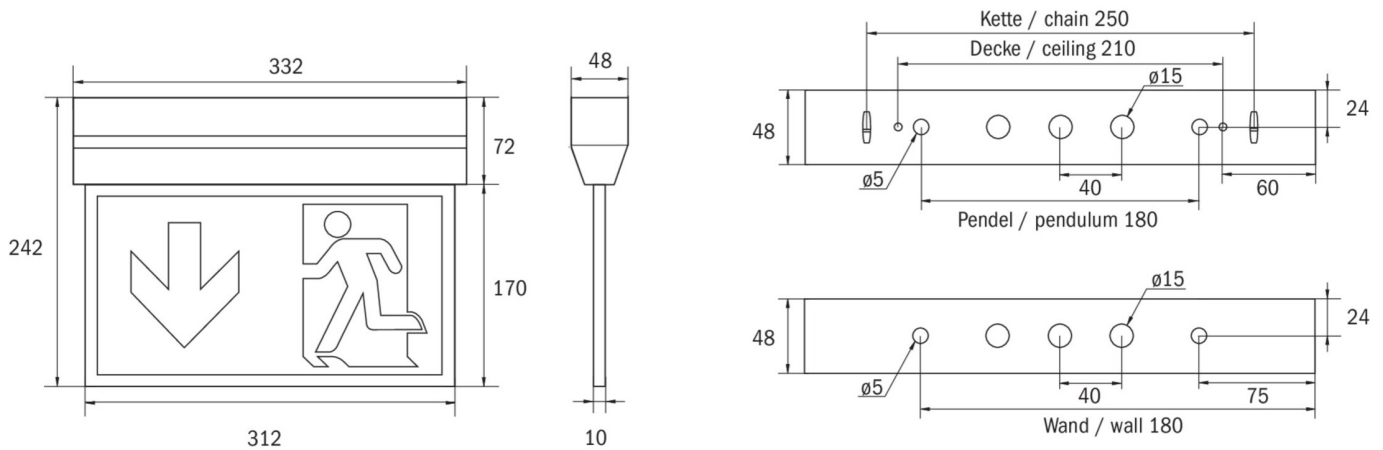
### TECHNISCHE DATEN

Leuchtentyp	Rettungszeichenleuchte
Montageart	Universal
Erkennungsweite	30 m
Piktogramm	Set
Leuchtmittel	LED
Gehäusematerial	Kunststoff
Farbe	RAL 9003
Schutzart IP	40
Schlagfestigkeitsgrad IK	≥ 3
Schutzklasse	2
Versorgung	Einzelbatterie
Überwachung	SC - SelfControl
Überbrückungszeit	8 h
Batterie	9,6V/2,0Ah NiMH
Betriebsart	DS/BS
Eingangsspannung AC	230 V
Eingangsfrequenz Hz	50 / 60 Hz
Leistung max.	6,7 W
Leistung DS	4,5 W
Leistung BS	0,35 W
Umgebungstemp. DS	-5 °C / 35 °C
Umgebungstemp. BS	-5 °C / 40 °C



Länge	48 mm
Breite	332 mm
Höhe	242 mm
Gewicht	1.1 kg
Gewicht inkl. Verp.	1.21 kg
Anschlussquerschnitt	2.5 mm
Schalteingang L'	Ja
Notlichtblockierung	Ja
Batterieanschluss	Stecker
Dimmfunktion	Ja
Lichtstrom Netz	220 lm
Lichtstrom Not	160 lm
Zolltarifnummer	94056120
Ursprungsland	Deutschland
EAN	4260659567781

## TECHNISCHE ZEICHNUNG





## ZUBEHÖR

- KXE-EB - KX-Einbaurahmen SB inkl. Prüftaster
- AWX001 - Wandausleger weiß
- DSA - Seilabhängung (Standardlänge 1,5m)
- 2PW-EB - 2x PW - Pendel Weiß 500mm vorverdrahtet
- 2DW-EB - 2x DW - Designpendel Baldachin
- KXBE - KX Betoneinputzkasten (2 teilig) - 01+02