



Rettungszeichenleuchte Art.-Nr.: MMD009-AZ

Die Vorteile der LED vereinigt mit einer kompakten Bauform führen zu einer Leuchte in modernem Design. Das hochwertige schlanke Gehäuses besteht aus Zink-Druckguß. Planungssicherheit erhalten Sie durch variablen Einsatz der Piktogramme vor Ort.

LED-Rettungszeichenleuchte nach DIN EN 60598-1, DIN EN 60598-2-22, DIN EN ISO 7010 und DIN EN 1838.

Optional mit DUO-LED für zusätzlichen Lichtaustritt nach unten.



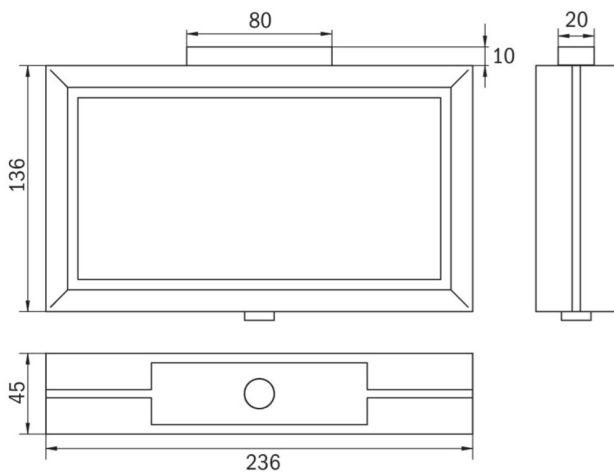
TECHNISCHE DATEN

Leuchtentyp	Rettungszeichenleuchte
Montageart	Deckenanbau
Erkennungsweite	21 m
Piktogramm	Set
Gehäusematerial	Zink-Druckguss
Farbe	RAL 7016
Schutzart IP	40
Schlagfestigkeitsgrad IK	≥ 3
Schutzklasse	1
Versorgung	zentrale Stromversorgung
Überwachung	Nein
Überbrückungszeit	CPS
Betriebsart	DS
Eingangsspannung AC	230 V
Eingangsfrequenz Hz	50 / 60 Hz
Eingangsspannung DC	100-254 V
Leistung max.	3,9 W
Leistung DS	3,9 W
Leistung BS	0 W
Umgebungstemp. DS	-25 °C / 40 °C
Umgebungstemp. BS	-25 °C / 40 °C
Länge	52 mm

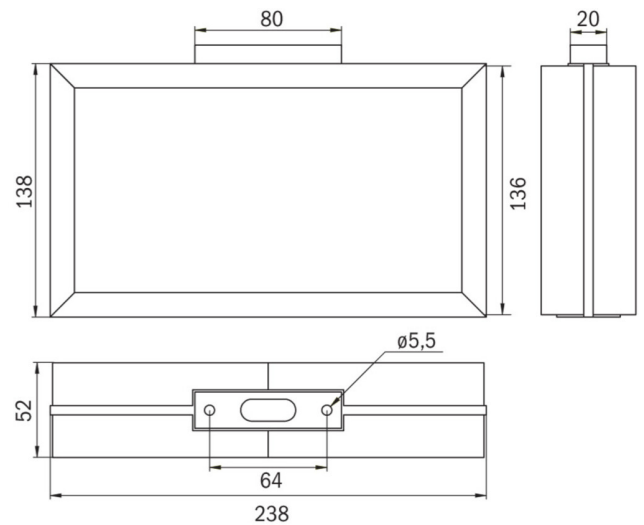


Breite	236 mm
Höhe	138 mm
Gewicht	0.04 kg
Gewicht inkl. Verp.	0.04 kg
Anschlussquerschnitt	1.5 mm
Schalteingang L'	Nein
Notlichtblockierung	Nein
Batterieanschluss	Nein
Dimmfunktion	Nein
Zolltarifnummer	94056180
Ursprungsland	Deutschland
EAN	4260659562885

TECHNISCHE ZEICHNUNG



MMD



MMD_IP65