



## Luminaire à pictogramme de secours No. d'art.: MMD009-AZ

Ce luminaire au design moderne associe les avantages de la LED à une conception compacte. Le boîtier fin de haute qualité est en zinc moulé sous pression. Vous êtes sûr de ne pas vous tromper lors de la planification grâce à l'utilisation variable des pictogrammes sur place.

Luminaire à pictogramme de secours LED selon DIN EN 60598-1, DIN EN 60598-2-22, DIN EN ISO 7010 et DIN EN 1838.

Optionnel avec DUO-LED pour une diffusion lumineuse supplémentaire vers le bas.



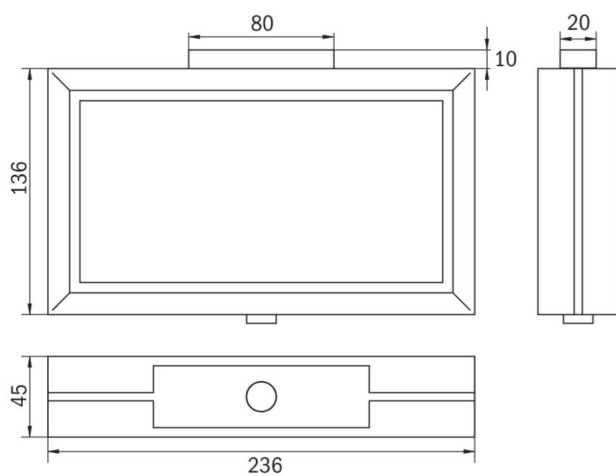
### DONNÉES TECHNIQUES

|                                      |                                    |
|--------------------------------------|------------------------------------|
| Type de luminaire                    | Luminaire à pictogramme de secours |
| Type de montage                      | Plafond                            |
| Distance de reconnaissance           | 21 m                               |
| Pictogramme                          | Set                                |
| Matériau du boîtier                  | Moulage sous pression de zinc      |
| Couleur                              | RAL 7016                           |
| Degré de protection                  | 40                                 |
| Résistance aux chocs IK              | ≥ 3                                |
| Classe de protection                 | 1                                  |
| Alimentation                         | Système centralisé                 |
| Surveillance                         | Non                                |
| Autonomie                            | CPS                                |
| Mode de fonctionnement               | Commutation permanente             |
| Tension d'entrée AC                  | 230 V                              |
| Fréquence d'entrée Hz                | 50 / 60 Hz                         |
| Tension d'entrée DC                  | 100-254 V                          |
| Puissance max.                       | 3,9 W                              |
| Consommation d'énergie maintenue     | 3,9 W                              |
| Consommation d'énergie non maintenue | 0 W                                |
| Température ambiante maintenu        | -25 °C / 40 °C                     |
| Température ambiante non-maintenu    | -25 °C / 40 °C                     |
| Longueur                             | 52 mm                              |

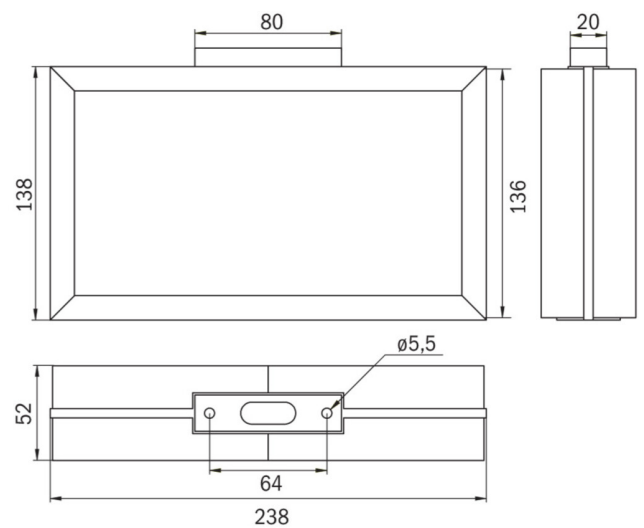


|                               |               |
|-------------------------------|---------------|
| Largeur                       | 236 mm        |
| Hauteur                       | 138 mm        |
| Poids                         | 0.04 kg       |
| Poids avec emballage          | 0.04 kg       |
| Coupe transversale            | 1.5 mm        |
| Entrée de commutation L'      | Non           |
| Blocage d'éclairage d'urgence | Non           |
| Connexion batterie            | Non           |
| Fonction de gradation         | Non           |
| Numéro du tarif douanier      | 94056180      |
| Pays d'origine                | Allemagne     |
| EAN                           | 4260659562885 |

## DESSIN TECHNIQUE



MMD



MMD\_IP65