



Ewakuacyjna kierunkowa
Art.-No.: MMD009-AZ



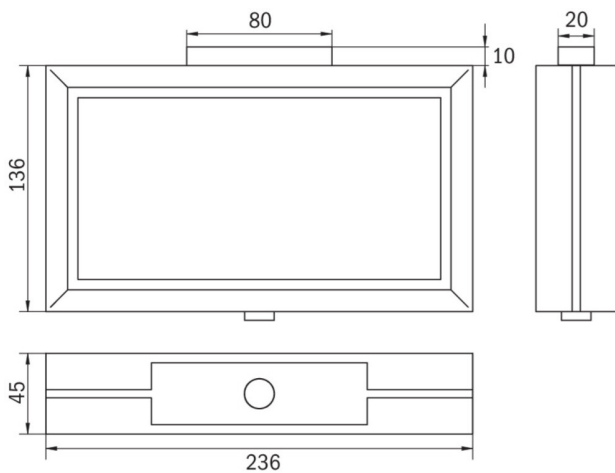
DANE TECHNICZNE

Typ oprawy	Ewakuacyjna kierunkowa
Montaż	Sufitowy
Odległość rozpoznawania	21 m
Piktogram	Pełny zestaw
Materiał obudowy	Odlewanie ciśnieniowe
Kolor	RAL 7016
Stopień ochrony IP	40
Odporność na uderzenie IK	≥ 3
Klasa ochrony	1
Zasilanie awaryjne	System Centralnej Baterii
Monitorowanie	Brak
Autonomia	CPS
Tryb pracy	Sieciowo-awaryjny (DS)
Napięcie wejściowe AC	230 V
Częstotliwość wejściowa Hz	50 / 60 Hz
Napięcie wejściowe DC	100-254 V
Maksymalny pobór mocy	3,9 W
Pobór mocy praca awaryjno-sieciowa	3,9 W
Pobór mocy praca awaryjna	0 W
Temp. otoczenia w trybie sieciowo - awaryjnym	-25 °C / 40 °C
Temp. otoczenia w trybie awaryjnym	-25 °C / 40 °C
Długość	52 mm

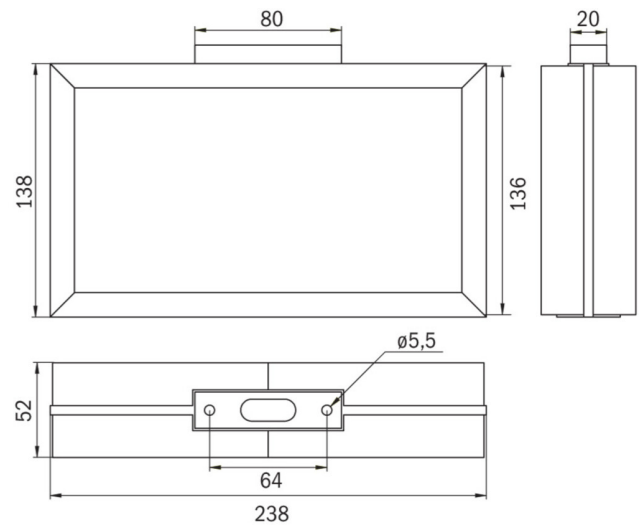


Szerokość	236 mm
Wysokość	138 mm
Waga	0.04 kg
Waga z opakowaniem	0.04 kg
Przekrój przyłącza	1.5 mm
Wejście przełączające L'	Nie
Blokada światła awaryjnego	Nie
Złącze akumulatora	Brak
Funkcja ściemniania	Nie
Kod taryfy celnej	94056180
Kraj pochodzenia	Niemcy
EAN	4260659562885

RYSUNEK TECHNICZNY



MMD



MMD_IP65