



**Ewakuacyjna kierunkowa**  
**Art.-No.: MMD401SC-AZ**



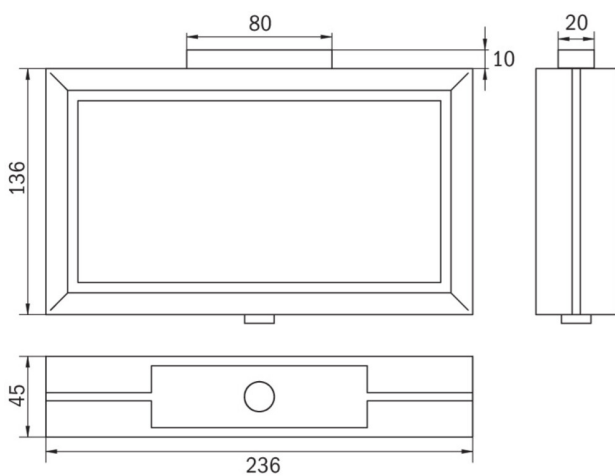
**DANE TECHNICZNE**

Typ oprawy	Ewakuacyjna kierunkowa
Montaż	Sufitowy
Odległość rozpoznawania	21 m
Piktogram	Pełny zestaw
Źródło światła	LED
Materiał obudowy	Odewanie ciśnieniowe
Kolor	RAL 7016
Stopień ochrony IP	40
Odporność na uderzenie IK	≥ 3
Klasa ochrony	1
Zasilanie awaryjne	Autonomiczne
Monitorowanie	SC - autotest
Autonomia	1 h
Tryb pracy	Sieciowo-awaryjny (DS) / awaryjny (BS)
Napięcie wejściowe AC	230 V
Częstotliwość wejściowa Hz	50 Hz
Maksymalny pobór mocy	4,3 W
Pobór mocy praca awaryjno-sieciowa	3,4 W
Pobór mocy praca awaryjna	0,9 W
Temp. otoczenia w trybie sieciowo - awaryjnym	-5 °C / 40 °C
Temp. otoczenia w trybie awaryjnym	-5 °C / 40 °C
Długość	52 mm

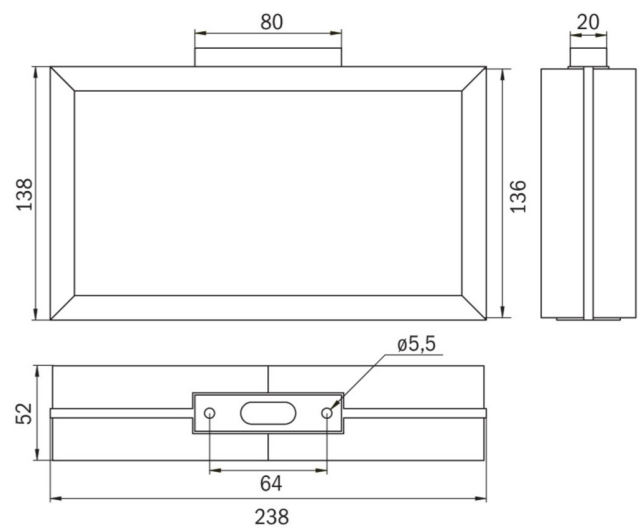


Szerokość	236 mm
Wysokość	138 mm
Waga	0.22 kg
Waga z opakowaniem	0.22 kg
Przekrój przyłącza	1.5 mm
Wejście przełączające L'	Tak
Blokada światła awaryjnego	Nie
Złącze akumulatora	Wtyczka
Funkcja ściemniania	Nie
Kod taryfy celnej	94056180
Kraj pochodzenia	Niemcy
EAN	4260766556548

## RYSUNEK TECHNICZNY



MMD



MMD\_IP65