



Exit sign/emergency luminaire
Art.-No.: MMDT009ML-AZ



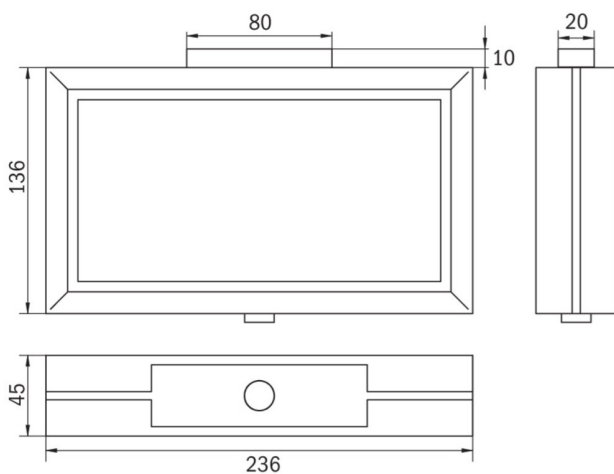
DANE TECHNICZNE

Typ oprawy	Awaryjna / Ewakuacyjna kierunkowa
Montaż	Sufitowy
Odległość rozpoznawania	21 m
Piktogram	Pełny zestaw
Materiał obudowy	Odlewanie ciśnieniowe
Kolor	RAL 7016
Stopień ochrony IP	40
Odporność na uderzenie IK	≥ 3
Klasa ochrony	1
Zasilanie awaryjne	System Centralnej Baterii
Monitorowanie	ML - System Centralnej Baterii
Autonomia	CPS
Tryb pracy	ELS - indywidualne przełączanie
Napięcie wejściowe AC	230 V
Częstotliwość wejściowa Hz	50 / 60 Hz
Napięcie wejściowe DC	216 V
Maksymalny pobór mocy	5,1 W
Pobór mocy praca awaryjno-sieciowa	3,5 W
Pobór mocy praca awaryjna	1,1 W
Temp. otoczenia w trybie sieciowo - awaryjnym	-20 °C / 40 °C
Temp. otoczenia w trybie awaryjnym	-20 °C / 40 °C
Długość	52 mm
Szerokość	236 mm
Wysokość	138 mm
Waga	0.07 kg

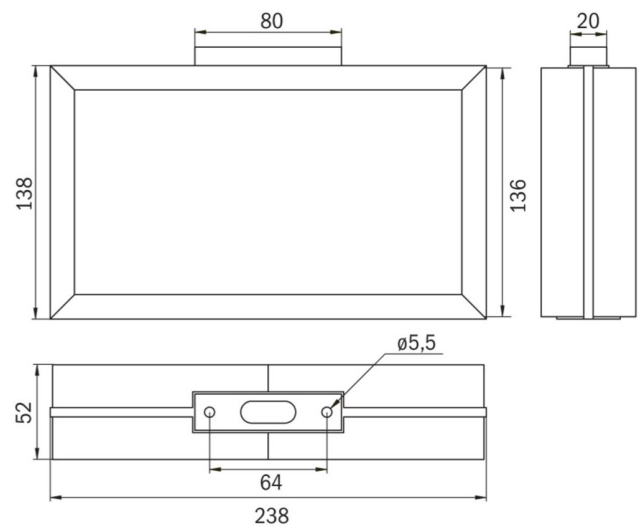


Waga z opakowaniem	0.07 kg
Przekrój przyłącza	2.5 mm
Wejście przełączające L ¹	Tak
Blokada światła awaryjnego	Nie
Złącze akumulatora	Brak
Funkcja ściemniania	Tak
Strumień świetlny - praca awaryjna	100 lm
Kod taryfy celnej	94056180
Kraj pochodzenia	Niemcy
EAN	4260659562922

RYSUNEK TECHNICZNY



MMD



MMD_IP65