



Signe Escape / luminaire de sécurité No. d'art.: MMDT009ML

Ce luminaire au design moderne associe les avantages de la LED à une conception compacte. Le boîtier fin de haute qualité est en zinc moulé sous pression. Vous êtes sûr de ne pas vous tromper lors de la planification grâce à l'utilisation variable des pictogrammes sur place.

Luminaire à pictogramme de secours LED selon DIN EN 60598-1, DIN EN 60598-2-22, DIN EN ISO 7010 et DIN EN 1838.

Optionnel avec DUO-LED pour une diffusion lumineuse supplémentaire vers le bas.



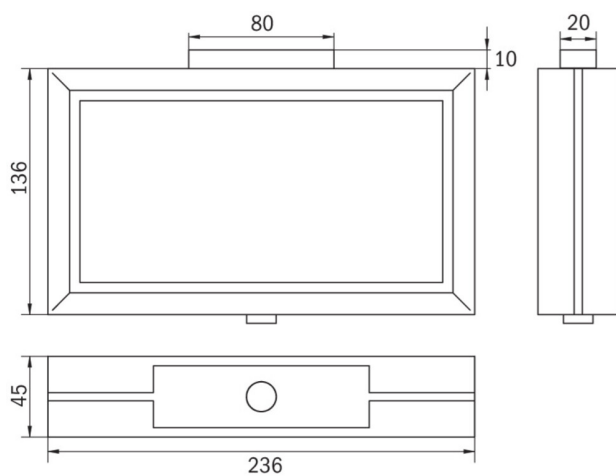
DONNÉES TECHNIQUES

Type de luminaire	Luminaires de sécurité
Type de montage	Plafond
Distance de reconnaissance	21 m
Pictogramme	Set
Matériau du boîtier	Moulage sous pression de zinc
Couleur	RAL 9003
Degré de protection	40
Résistance aux chocs IK	≥ 3
Classe de protection	1
Alimentation	Système centralisé
Surveillance	ML - système centralisé
Autonomie	CPS
Mode de fonctionnement	Commutation d'un seul luminaire
Tension d'entrée AC	230 V
Fréquence d'entrée Hz	50 / 60 Hz
Tension d'entrée DC	216 V
Puissance max.	5,1 W
Consommation d'énergie maintenue	3,5 W
Consommation d'énergie non maintenue	1,1 W
Température ambiante maintenu	-20 °C / 40 °C
Température ambiante non-maintenu	-20 °C / 40 °C
Longueur	52 mm
Largeur	236 mm

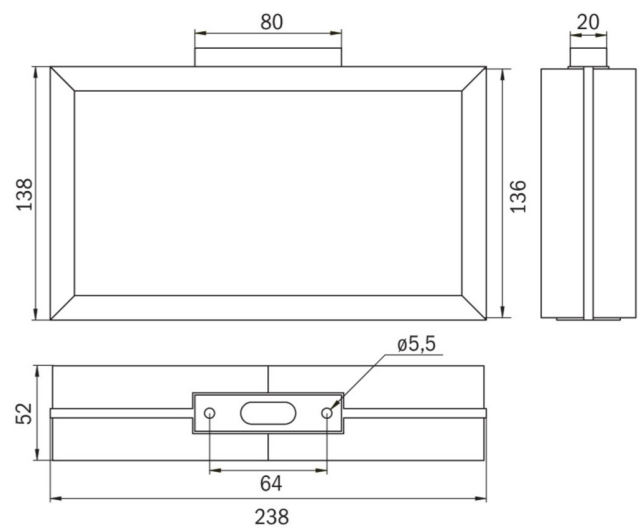


Hauteur	138 mm
Poids	0.07 kg
Poids avec emballage	0.07 kg
Coupe transversale	2.5 mm
Entrée de commutation L'	Oui
Blocage d'éclairage d'urgence	Non
Connexion batterie	Non
Fonction de gradation	Oui
Flux lumineux en fonctionnement d'urgence	100 lm
Numéro du tarif douanier	94056180
Pays d'origine	Allemagne
EAN	4260659562915

DESSIN TECHNIQUE



MMD



MMD_IP65