



Exit sign/emergency luminaire
Art.-No.: MMDT009ML



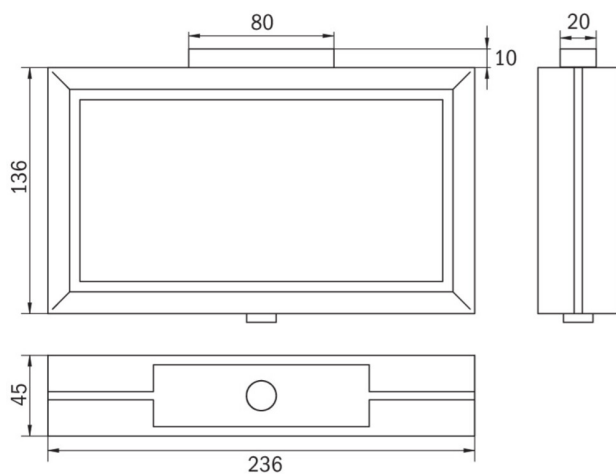
DANE TECHNICZNE

| | |
|---|-----------------------------------|
| Typ oprawy | Awaryjna / Ewakuacyjna kierunkowa |
| Montaż | Sufitowy |
| Odległość rozpoznawania | 21 m |
| Piktogram | Pełny zestaw |
| Materiał obudowy | Odlewanie ciśnieniowe |
| Kolor | RAL 9003 |
| Stopień ochrony IP | 40 |
| Odporność na uderzenie IK | ≥ 3 |
| Klasa ochrony | 1 |
| Zasilanie awaryjne | System Centralnej Baterii |
| Monitorowanie | ML - System Centralnej Baterii |
| Autonomia | CPS |
| Tryb pracy | ELS - indywidualne przełączanie |
| Napięcie wejściowe AC | 230 V |
| Częstotliwość wejściowa Hz | 50 / 60 Hz |
| Napięcie wejściowe DC | 216 V |
| Maksymalny pobór mocy | 5,1 W |
| Pobór mocy praca awaryjno-sieciowa | 3,5 W |
| Pobór mocy praca awaryjna | 1,1 W |
| Temp. otoczenia w trybie sieciowo - awaryjnym | -20 °C / 40 °C |
| Temp. otoczenia w trybie awaryjnym | -20 °C / 40 °C |
| Długość | 52 mm |
| Szerokość | 236 mm |
| Wysokość | 138 mm |
| Waga | 0.07 kg |

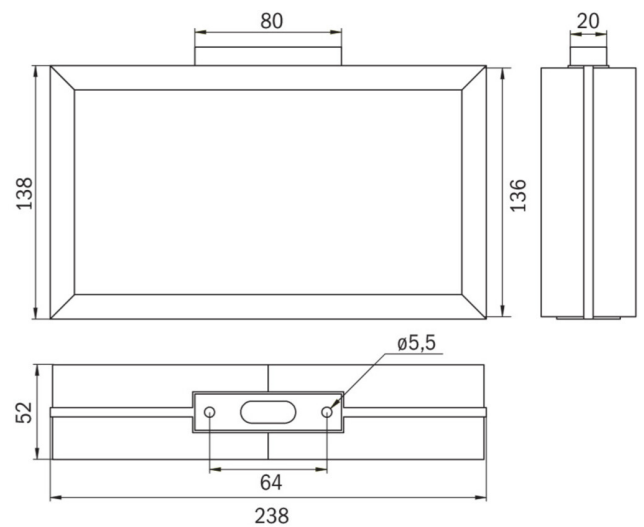


| | |
|--------------------------------------|---------------|
| Waga z opakowaniem | 0.07 kg |
| Przekrój przyłącza | 2.5 mm |
| Wejście przełączające L ¹ | Tak |
| Blokada światła awaryjnego | Nie |
| Złącze akumulatora | Brak |
| Funkcja ściemniania | Tak |
| Strumień świetlny - praca awaryjna | 100 lm |
| Kod taryfy celnej | 94056180 |
| Kraj pochodzenia | Niemcy |
| EAN | 4260659562915 |

RYSUNEK TECHNICZNY



MMD



MMD_IP65