



## Luminaire à pictogramme de secours No. d'art.: MMW008SC

Ce luminaire au design moderne associe les avantages de la LED à une conception compacte. Le boîtier fin de haute qualité est en zinc moulé sous pression. Vous êtes sûr de ne pas vous tromper lors de la planification grâce à l'utilisation variable des pictogrammes sur place.

Luminaire à pictogramme de secours LED selon DIN EN 60598-1, DIN EN 60598-2-22, DIN EN ISO 7010 et DIN EN 1838.

Optionnel avec DUO-LED pour une diffusion lumineuse supplémentaire vers le bas.



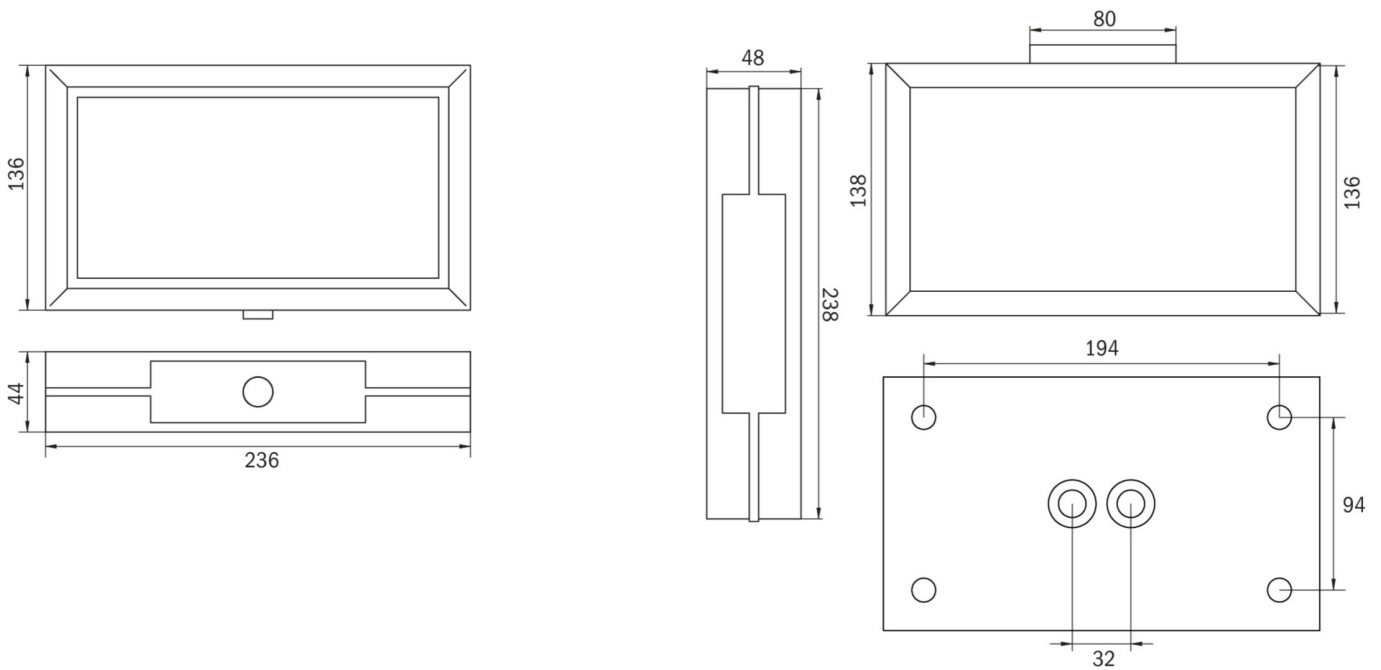
### DONNÉES TECHNIQUES

Type de luminaire	Luminaire à pictogramme de secours
Type de montage	Mur
Distance de reconnaissance	21 m
Pictogramme	Set
Illuminant	LED
Matériau du boîtier	Moulage sous pression de zinc
Couleur	RAL 9003
Degré de protection	40
Résistance aux chocs IK	≥ 3
Classe de protection	1
Alimentation	Batterie autonome
Surveillance	SC - SelfControl
Autonomie	8 h
Batterie	4,8V/2,0Ah NiMH
Mode de fonctionnement	Commutation permanente / commutation de secours
Tension d'entrée AC	230 V
Fréquence d'entrée Hz	50 / 60 Hz
Puissance max.	4,2 W
Consommation d'énergie maintenue	4,2 W
Consommation d'énergie non maintenue	0,35 W
Température ambiante maintenu	-5 °C / 40 °C
Température ambiante non-maintenu	-5 °C / 40 °C
Longueur	48 mm



Largeur	236 mm
Hauteur	138 mm
Poids	0.19 kg
Poids avec emballage	0.19 kg
Coupe transversale	2.5 mm
Entrée de commutation L'	Oui
Blocage d'éclairage d'urgence	Oui
Connexion batterie	Connecteur
Fonction de gradation	Oui
Numéro du tarif douanier	94056180
Pays d'origine	Allemagne
EAN	4260659562991

## DESSIN TECHNIQUE



MMW\_IP65