



**Ewakuacyjna kierunkowa**  
**Art.-No.: MMW009ML-AZ**



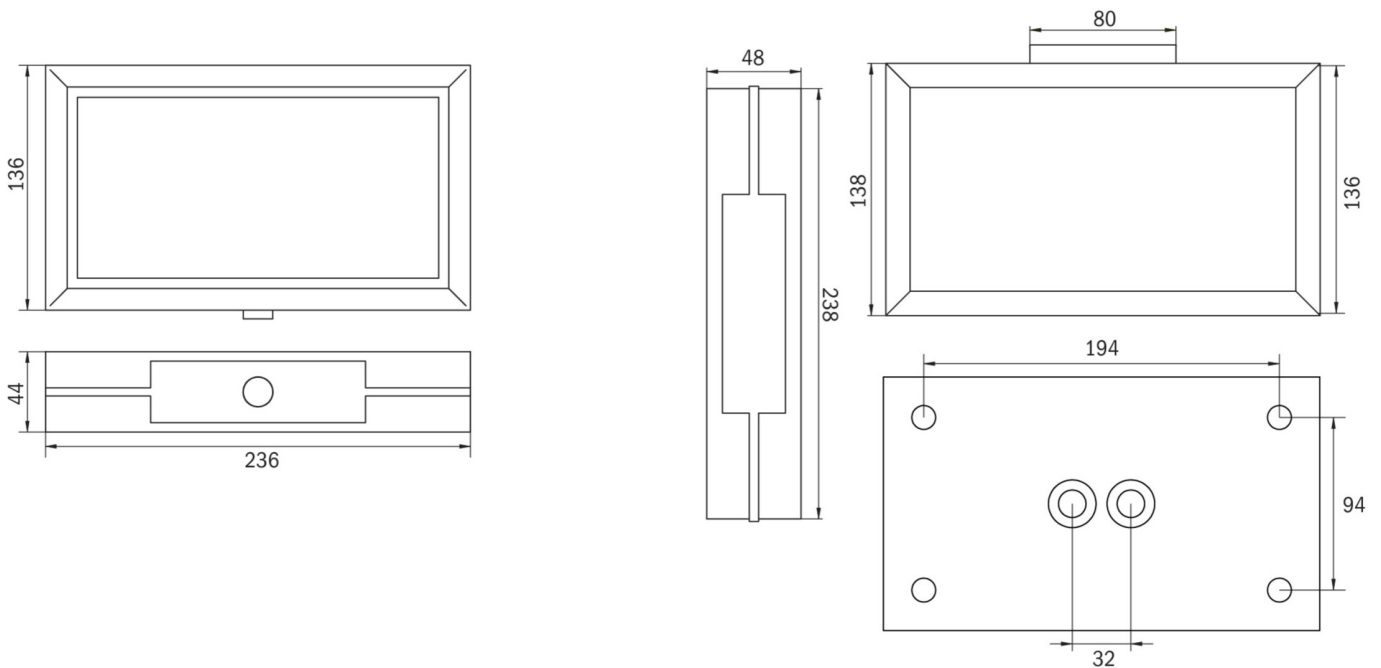
**DANE TECHNICZNE**

Typ oprawy	Ewakuacyjna kierunkowa
Montaż	Naścienny
Odległość rozpoznawania	21 m
Piktogram	Pełny zestaw
Źródło światła	LED
Materiał obudowy	Odlewanie ciśnieniowe
Kolor	RAL 7016
Stopień ochrony IP	40
Odporność na uderzenie IK	≥ 3
Klasa ochrony	1
Zasilanie awaryjne	System Centralnej Baterii
Monitorowanie	ML - System Centralnej Baterii
Autonomia	CPS
Tryb pracy	ELS - indywidualne przełączanie
Napięcie wejściowe AC	230 V
Częstotliwość wejściowa Hz	50 / 60 Hz
Napięcie wejściowe DC	216 V
Maksymalny pobór mocy	3,4 W
Pobór mocy praca awaryjno-sieciowa	3,4 W
Pobór mocy praca awaryjna	1,1 W
Temp. otoczenia w trybie sieciowo - awaryjnym	-20 °C / 40 °C
Temp. otoczenia w trybie awaryjnym	-20 °C / 40 °C
Długość	48 mm



Szerokość	236 mm
Wysokość	148 mm
Waga	0.07 kg
Waga z opakowaniem	0.07 kg
Przekrój przyłącza	2.5 mm
Wejście przełączające L'	Tak
Blokada światła awaryjnego	Nie
Złącze akumulatora	Brak
Funkcja ściemniania	Tak
Kod taryfy celnej	94056180
Kraj pochodzenia	Niemcy
EAN	4260659563066

## RYSUNEK TECHNICZNY



MMW\_IP65