



## Luminaire à pictogramme de secours No. d'art.: MMW401SC-AZ

Ce luminaire au design moderne associe les avantages de la LED à une conception compacte. Le boîtier fin de haute qualité est en zinc moulé sous pression. Vous êtes sûr de ne pas vous tromper lors de la planification grâce à l'utilisation variable des pictogrammes sur place.

Luminaire à pictogramme de secours LED selon DIN EN 60598-1, DIN EN 60598-2-22, DIN EN ISO 7010 et DIN EN 1838.

Optionnel avec DUO-LED pour une diffusion lumineuse supplémentaire vers le bas.



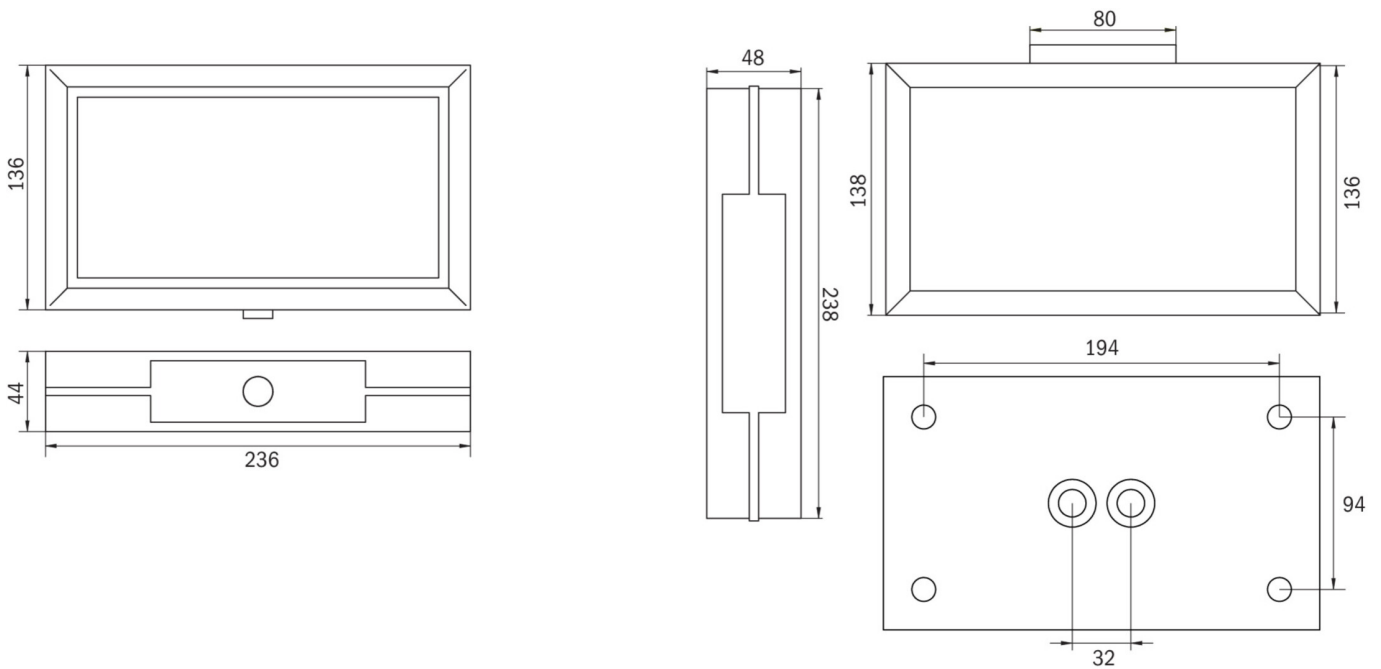
### DONNÉES TECHNIQUES

|                                      |   |
|--------------------------------------|---|
| Type de luminaire                    | Luminaire à pictogramme de secours              |
| Type de montage                      | Mur   |
| Distance de reconnaissance           | 21 m  |
| Pictogramme                          | Set   |
| Illuminant                           | LED   |
| Matériau du boîtier                  | Moulage sous pression de zinc                   |
| Couleur                              | RAL 7016  |
| Degré de protection                  | 40  |
| Résistance aux chocs IK              | ≥ 3   |
| Classe de protection                 | 1   |
| Alimentation                         | Batterie autonome                               |
| Surveillance                         | SC - SelfControl                                |
| Autonomie                            | 1 h   |
| Mode de fonctionnement               | Commutation permanente / commutation de secours |
| Tension d'entrée AC                  | 230 V   |
| Fréquence d'entrée Hz                | 50 Hz   |
| Puissance max.                       | 3,9 W   |
| Consommation d'énergie maintenue     | 3,0 W   |
| Consommation d'énergie non maintenue | 0,9 W   |
| Température ambiante maintenu        | -5 °C / 40 °C                                   |
| Température ambiante non-maintenu    | -5 °C / 40 °C                                   |
| Longueur                             | 48 mm   |
| Largeur                              | 236 mm  |



|                               |               |
|-------------------------------|---------------|
| Hauteur                       | 148 mm        |
| Poids                         | 0.22 kg       |
| Poids avec emballage          | 0.22 kg       |
| Coupe transversale            | 1.5 mm        |
| Entrée de commutation L'      | Oui           |
| Blocage d'éclairage d'urgence | Non           |
| Connexion batterie            | Connecteur    |
| Fonction de gradation         | Non           |
| Numéro du tarif douanier      | 94056180      |
| Pays d'origine                | Allemagne     |
| EAN                           | 4260766556586 |

## DESSIN TECHNIQUE



MMW\_IP65