



Ewakuacyjna kierunkowa
Art.-No.: MMW401SC-AZ



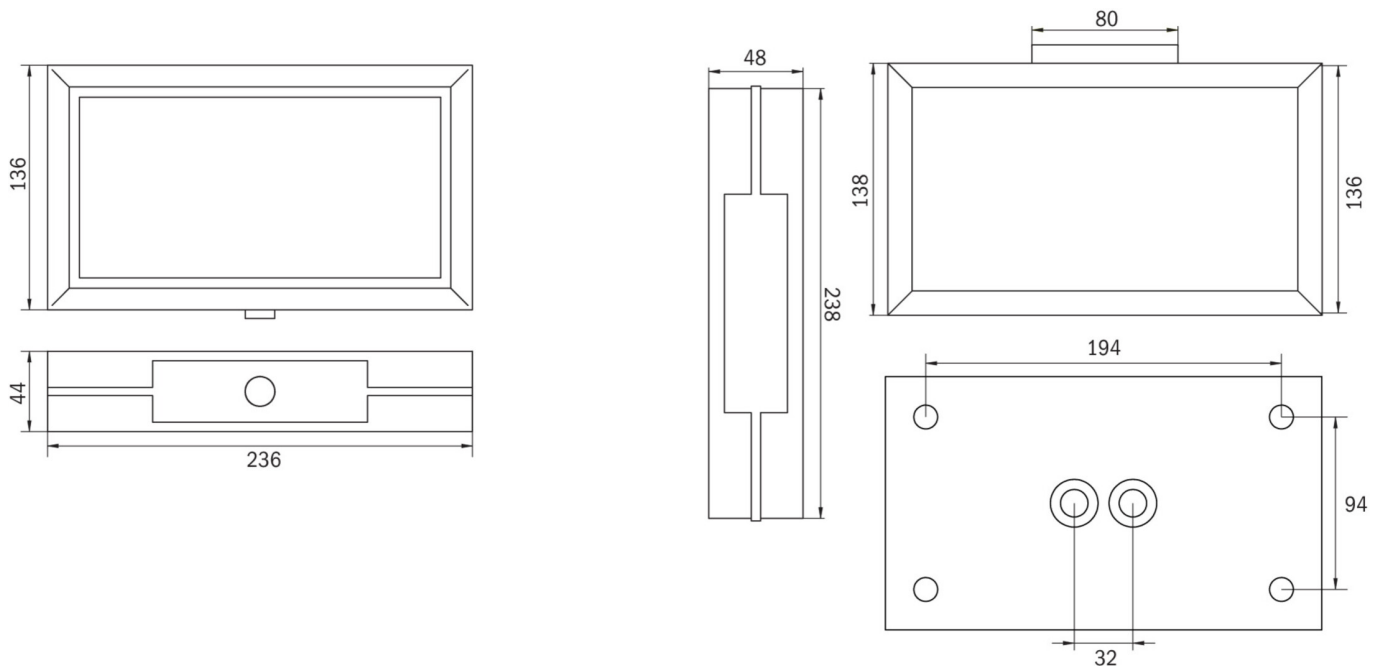
DANE TECHNICZNE

Typ oprawy	Ewakuacyjna kierunkowa
Montaż	Naścienny
Odległość rozpoznawania	21 m
Piktogram	Pełny zestaw
Źródło światła	LED
Materiał obudowy	Odewanie ciśnieniowe
Kolor	RAL 7016
Stopień ochrony IP	40
Odporność na uderzenie IK	≥ 3
Klasa ochrony	1
Zasilanie awaryjne	Autonomiczne
Monitorowanie	SC - autotest
Autonomia	1 h
Tryb pracy	Sieciowo-awaryjny (DS) / awaryjny (BS)
Napięcie wejściowe AC	230 V
Częstotliwość wejściowa Hz	50 Hz
Maksymalny pobór mocy	3,9 W
Pobór mocy praca awaryjno-sieciowa	3,0 W
Pobór mocy praca awaryjna	0,9 W
Temp. otoczenia w trybie sieciowo - awaryjnym	-5 °C / 40 °C
Temp. otoczenia w trybie awaryjnym	-5 °C / 40 °C
Długość	48 mm
Szerokość	236 mm



Wysokość	148 mm
Waga	0.22 kg
Waga z opakowaniem	0.22 kg
Przekrój przyłącza	1.5 mm
Wejście przełączające L'	Tak
Blokada światła awaryjnego	Nie
Złącze akumulatora	Wtyczka
Funkcja ściemniania	Nie
Kod taryfy celnej	94056180
Kraj pochodzenia	Niemcy
EAN	4260766556586

RYSUNEK TECHNICZNY



MMW_IP65