



## Rettungszeichen-/Sicherheitsleuchte Art.-Nr.: MMWT009ML-AZ

Die Vorteile der LED vereinigt mit einer kompakten Bauform führen zu einer Leuchte in modernem Design. Das hochwertige schlanke Gehäuses besteht aus Zink-Druckguß. Planungssicherheit erhalten Sie durch variablen Einsatz der Piktogramme vor Ort.

LED-Rettungszeichenleuchte nach DIN EN 60598-1, DIN EN 60598-2-22, DIN EN ISO 7010 und DIN EN 1838.

Optional mit DUO-LED für zusätzlichen Lichtaustritt nach unten.



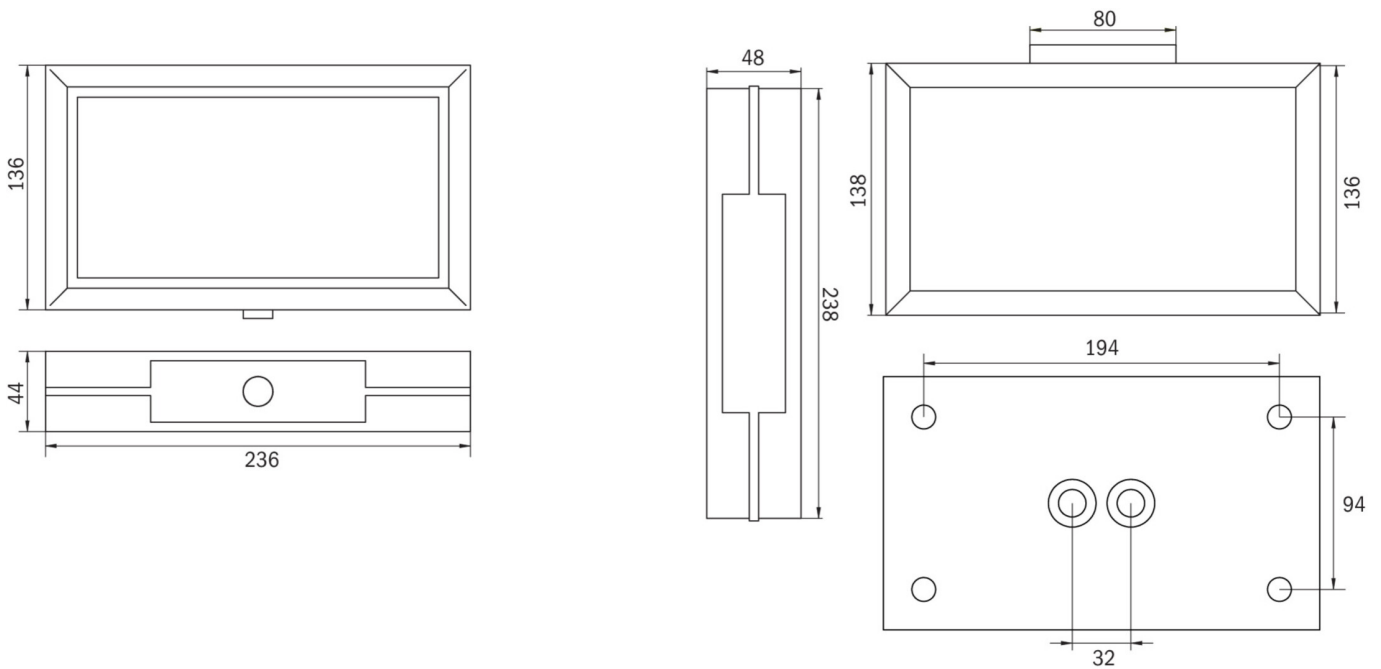
### TECHNISCHE DATEN

Leuchtentyp	Rettungszeichen-/ Sicherheitsleuchten
Montageart	Wandanbau
Erkennungsweite	21 m
Piktogramm	Set
Gehäusematerial	Zink-Druckguss
Farbe	RAL 7016
Schutzart IP	40
Schlagfestigkeitsgrad IK	≥ 3
Schutzklasse	1
Versorgung	zentrale Stromversorgung
Überwachung	ML - zentrale Stromversorgung
Überbrückungszeit	CPS
Betriebsart	ELS
Eingangsspannung AC	230 V
Eingangsfrequenz Hz	50 / 60 Hz
Eingangsspannung DC	216 V
Leistung max.	3,9 W
Leistung DS	2,9 W
Leistung BS	1,1 W
Umgebungstemp. DS	-20 °C / 40 °C
Umgebungstemp. BS	-20 °C / 40 °C
Länge	48 mm
Breite	236 mm
Höhe	148 mm



Gewicht	0.07 kg
Gewicht inkl. Verp.	0.07 kg
Anschlussquerschnitt	2.5 mm
Schalteingang L <sup>1</sup>	Ja
Notlichtblockierung	Nein
Batterieanschluss	Nein
Dimmfunktion	Ja
Lichtstrom Not	100 lm
Zolltarifnummer	94056180
Ursprungsland	Deutschland
EAN	4260659563080

## TECHNISCHE ZEICHNUNG



MMW\_IP65