



Art.-Nr: OMRS009ML-MLED
Rettungszeichenleuchte zentrale Stromversorgungssysteme
Wandeinbau, Zentrale Stromversorgung (ML), CPS, 20 m,
IP20, Kunststoff, Lichtgrau

Als Designleuchte eignet sie sich für alle Bereiche in denen Eleganz eine wichtige Rolle spielt. Sie nutzt als Lichtquelle eine vollflächige Organische LED kurz OLED. Damit erreicht sie eine 100% homogene Ausleuchtung des Piktogrammes.

Die Gehäuseoberfläche wird in einem Verfahren aluminiumbeschichtet, wie es bereits in der Automobilindustrie eingesetzt wird. Planungssicherheit erhalten Sie durch werkzeuglosen, variablen Einsatz der Piktogramme vor Ort. LED-Rettungszeichenleuchte nach DIN EN 60598-1, DIN EN 605982-22, DIN EN 7010 und DIN EN 1838.

Steuerung und Überwachung über zentrales Stromversorgungssystem.



Mehr Informationen

www.rp-group.com/de/item/OMRS009ML-MLED



TECHNISCHE DATEN

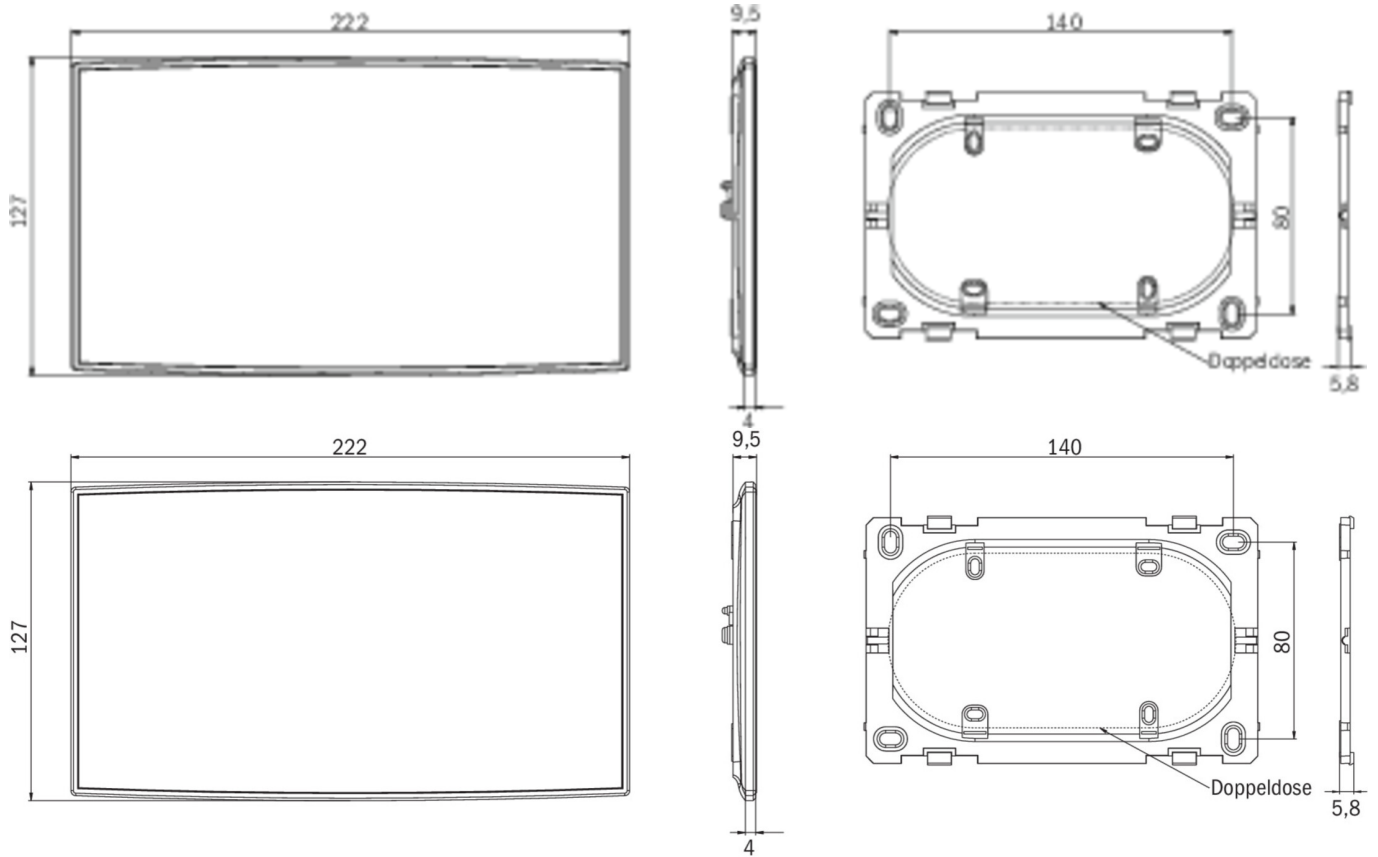
Leuchtentyp	Rettungszeichenleuchte
Montageart	Wandeinbau
Erkennungsweite	20 m
Piktogramm	Set
Leuchtmittel	OLED
Gehäusematerial	Kunststoff
Gehäusefarbe	Lichtgrau
Schutzart (IP)	IP20
Schlagfestigkeit (IK)	≥ 3
Zertifizierung	WEEE, CE
Schutzklasse	2
Versorgung	zentrale Stromversorgungssysteme
Überwachung	Central power supply (ML)
Überbrückungszeit	CPS
Batterie	/
Betriebsart	Einzelleuchtenschaltung
Eingangsspannung AC	230 V



Eingangsfrequenz	50 / 60 Hz
Eingangsspannung DC	216 V
Leistung max.	4 W
Leistung DS	4 W
Leistung BS	1,1 W
Umgebungstemperatur DS	0 °C bis 35 °C
Umgebungstemperatur BS	0 °C bis 35 °C
Tiefe	15 mm
Breite	222 mm
Höhe	143 mm
Einbau Höhe	71 mm
Einbau Durchmesser	155 mm
Gewicht	0.51
Gewicht inkl. Verpackung	0.51
Anschlussquerschnitt	2.5 mm ²
Schalteingang	Ja
Notlichtblockierung	Nein
Batterieanschluss	Nein
Dimmfunktion	Ja
Lichtstrom Netz	100 lm
Lichtstrom Not	100 lm
Zolltarifnummer	94056120
EAN	4260581712907



TECHNISCHE ZEICHNUNG



ÄHNLICHE PRODUKTE

Art.-Nr.	Bild	Überwachung	Versorgung	Farbe	Investition	Automatisches Prüfbuch	Wartungsaufwand	Fernwartung	max. Leuchten	Einzelleuchten Überwachung
OMRS009ML		Zentrale Stromversorgung (ML)	zentrale Stromversorgung	RAL 7035	€€€	ja	gering	ja	1.920 pro System	zentral

Stand: 20.12.2024 - Technische Änderungen und Irrtümer vorbehalten.