



Rettungszeichenleuchte Art.-Nr.: PFD013-COOL

Kunststoffleuchte zur Kennzeichnung und Ausleuchtung der Flucht- und Rettungswege nach DIN EN 60598-1, DIN EN 60598-2-22 und DIN EN 1838. Für ein- oder zweiseitige Beschriftung. Erhältlich als EVG- oder Einzelbatterie-Leuchte.

Die COOL-Leuchte ist mit einem externen Batteriegehäuse zur Montage im Gebäude ausgestattet. Die Montage der Leuchte kann im Freien oder auch in Kühlhäusern erfolgen.



TECHNISCHE DATEN

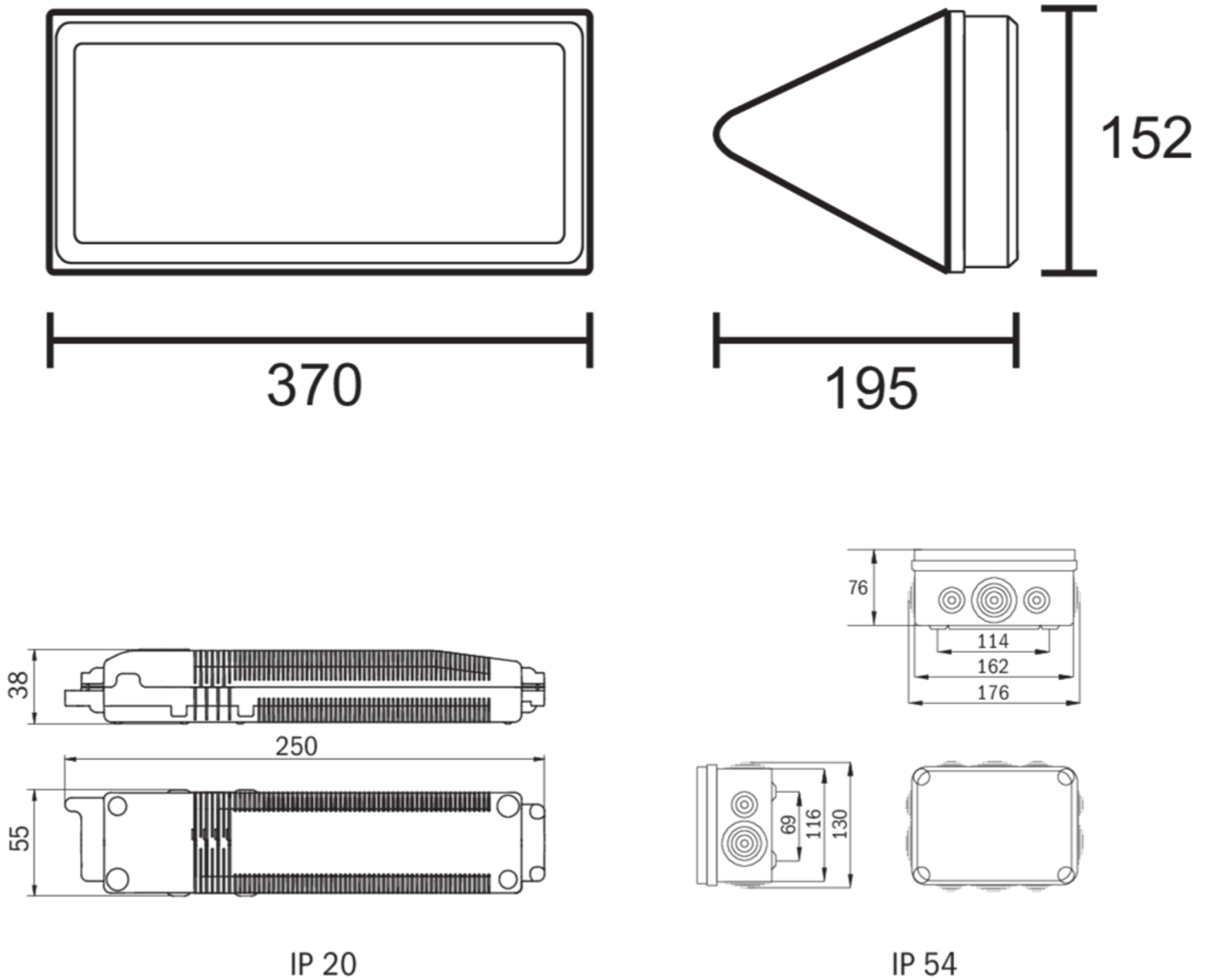
Leuchtentyp	Rettungszeichenleuchte
Montageart	Deckenanbau
Erkennungsweite	24 m
Piktogramm	Set
Leuchtmittel	LED
Gehäusematerial	Kunststoff
Farbe	RAL 9003
Schutzart IP	65
Schlagfestigkeitsgrad IK	6
Schutzklasse	1
Versorgung	Einzelbatterie
Überwachung	Nein
Überbrückungszeit	3 h
Batterie	4,8V/2,0Ah NiMH
Betriebsart	DS/BS
Eingangsspannung AC	230 V
Eingangsfrequenz Hz	50 / 60 Hz
Leistung max.	6,1 W
Leistung DS	4,5 W
Leistung BS	0,35 W
Umgebungstemp. DS	-25 °C / 40 °C
Umgebungstemp. BS	-25 °C / 40 °C
Länge	152 mm
Breite	370 mm



Höhe	195 mm
Gewicht	1.05 kg
Gewicht inkl. Verp.	1.18 kg
Anschlussquerschnitt	2.5 mm
Schalteingang L'	Ja
Notlichtblockierung	Ja
Batterieanschluss	Stecker
Dimmfunktion	Ja
Lichtstrom Netz	220 lm
Lichtstrom Not	150 lm
Zolltarifnummer	94056020
Ursprungsland	Deutschland



TECHNISCHE ZEICHNUNG



ZUBEHÖR

- 2PW-EB - 2x PW - Pendel Weiß 500mm vorverdrahtet
- 2DW-EB - 2x DW - Designpendel Baldachin
- DSA - Seilaufhängung (Standardlänge 1,5m)
- PFER - PF Einbaurahmen für Zwischenwand/ -decke