



Luminaire à pictogramme de secours No. d'art.: PFD013-COOL

Luminaire en plastique pour la signalisation et l'éclairage des issues de secours et des voies d'évacuation selon DIN EN 60598-1, DIN EN 60598-2-22 et DIN EN 1838. Pour inscription monoface ou double face. Disponible comme luminaire à batterie autonome ou à ballast électronique.

Le luminaire COOL est doté d'un boîtier externe de batterie, approprié pour montage dans des bâtiments. Le montage du luminaire peut s'effectuer à l'extérieur ou dans des chambres froides.



DONNÉES TECHNIQUES

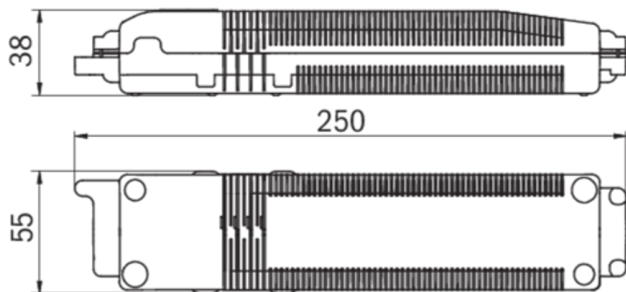
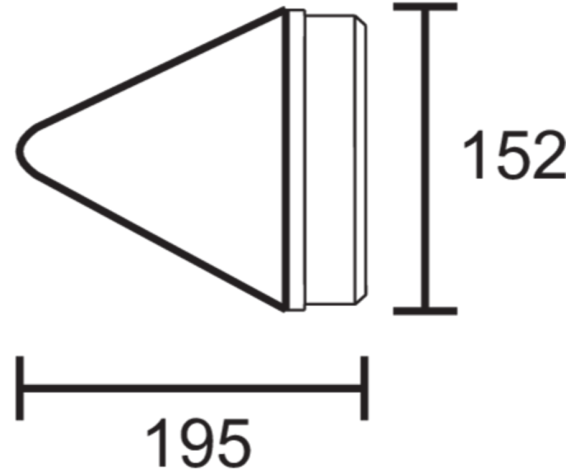
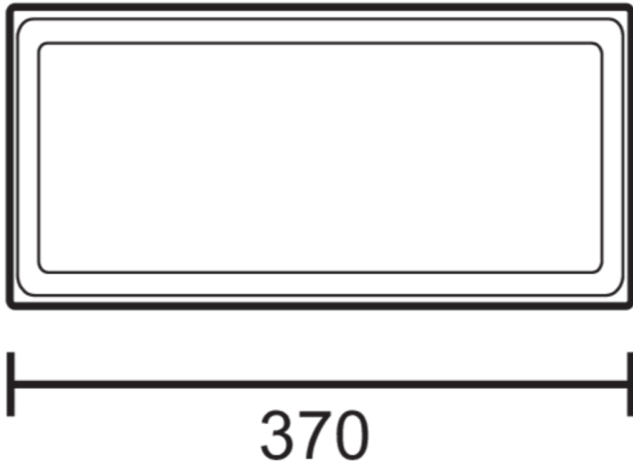
Type de luminaire	Luminaire à pictogramme de secours
Type de montage	Plafond
Distance de reconnaissance	24 m
Pictogramme	Set
Illuminant	LED
Matériau du boîtier	Plastique
Couleur	RAL 9003
Degré de protection	65
Résistance aux chocs IK	6
Classe de protection	1
Alimentation	Batterie autonome
Surveillance	Non
Autonomie	3 h
Batterie	4,8V/2,0Ah NiMH
Mode de fonctionnement	Commutation permanente / commutation de secours
Tension d'entrée AC	230 V
Fréquence d'entrée Hz	50 / 60 Hz
Puissance max.	6,1 W
Consommation d'énergie maintenue	4,5 W
Consommation d'énergie non maintenue	0,35 W
Température ambiante maintenu	-25 °C / 40 °C
Température ambiante non-maintenu	-25 °C / 40 °C
Longueur	152 mm
Largeur	370 mm



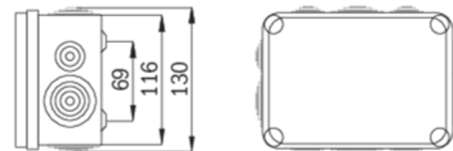
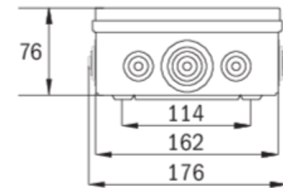
Hauteur	195 mm
Poids	1.05 kg
Poids avec emballage	1.18 kg
Coupe transversale	2.5 mm
Entrée de commutation L'	Oui
Blocage d'éclairage d'urgence	Oui
Connexion batterie	Connecteur
Fonction de gradation	Oui
Flux lumineux en fonctionnement du réseau	220 lm
Flux lumineux en fonctionnement d'urgence	150 lm
Numéro du tarif douanier	94056020
Pays d'origine	Allemagne



DESSIN TECHNIQUE



IP 20



IP 54

ACCESSOIRES

- 2PW-EB -
- 2DW-EB -
- DSA -
- PFER -