



Ewakuacyjna kierunkowa Art.-No.: PFD013-COOL

Oprawa z tworzywa sztucznego do oznaczenia i oświetlenia dróg ewakuacyjnych zgodnie z EN 60598-1, EN 60598-2-22 oraz EN 1838. Oprawa jedno lub dwustronna. Dostępna jako oprawa dedykowana do centralnej baterii (CB) lub oprawa autonomiczna.



DANE TECHNICZNE

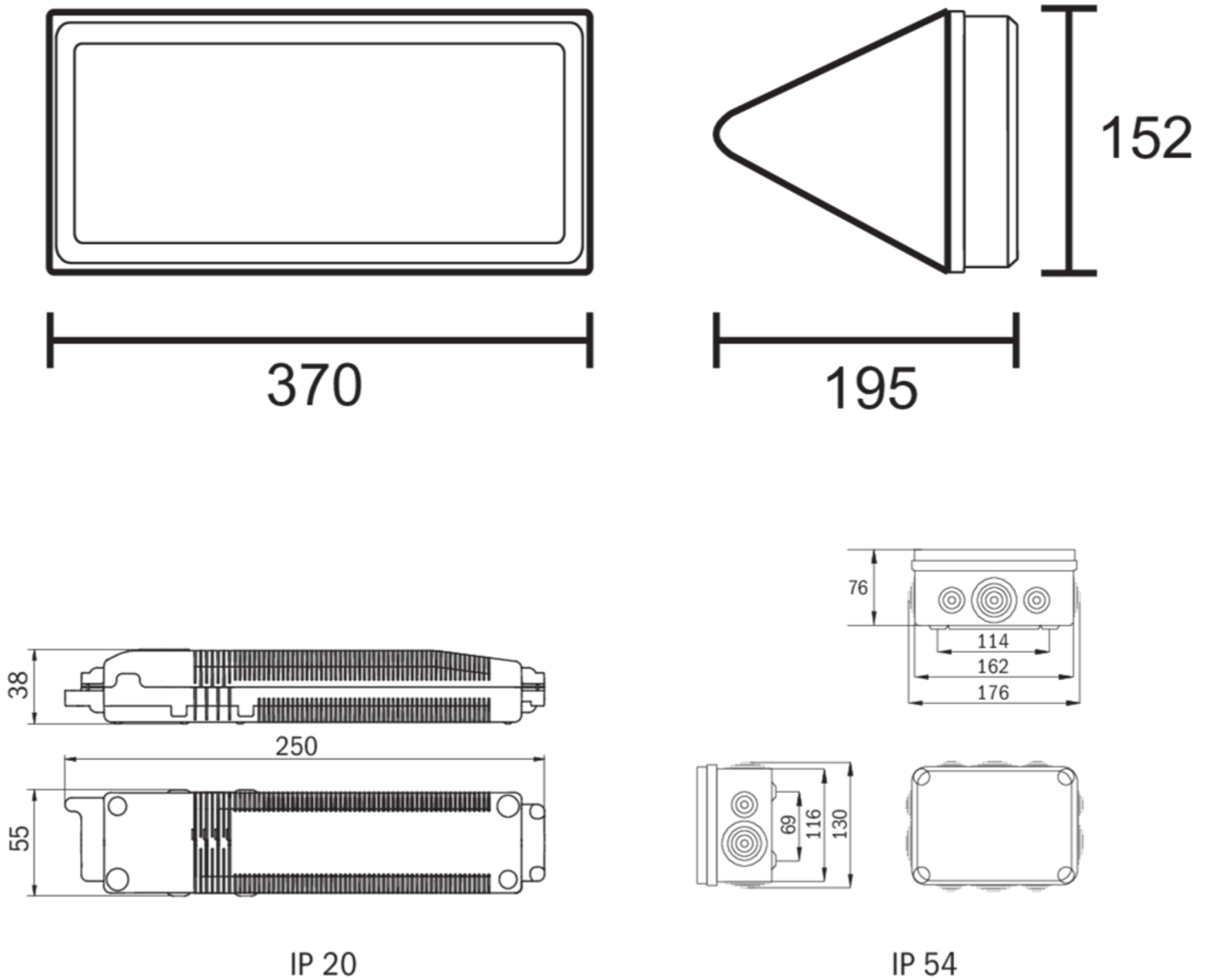
Typ oprawy	Ewakuacyjna kierunkowa
Montaż	Sufitowy
Odległość rozpoznawania	24 m
Piktogram	Pełny zestaw
Źródło światła	LED
Materiał obudowy	Plastyczny
Kolor	RAL 9003
Stopień ochrony IP	65
Odporność na uderzenie IK	6
Klasa ochrony	1
Zasilanie awaryjne	Autonomiczne
Monitorowanie	Brak
Autonomia	3 h
Akumulator	4,8V/2,0Ah NiMH
Tryb pracy	Sieciowo-awaryjny (DS) / awaryjny (BS)
Napięcie wejściowe AC	230 V
Częstotliwość wejściowa Hz	50 / 60 Hz
Maksymalny pobór mocy	6,1 W
Pobór mocy praca awaryjno-sieciowa	4,5 W
Pobór mocy praca awaryjna	0,35 W
Temp. otoczenia w trybie sieciowo - awaryjnym	-25 °C / 40 °C
Temp. otoczenia w trybie awaryjnym	-25 °C / 40 °C
Długość	152 mm
Szerokość	370 mm
Wysokość	195 mm



Waga	1.05 kg
Waga z opakowaniem	1.18 kg
Przekrój przyłącza	2.5 mm
Wejście przełączające L ¹	Tak
Blokada światła awaryjnego	Tak
Złącze akumulatora	Wtyczka
Funkcja ściemniania	Tak
Strumień świetlny - praca sieciowa	220 lm
Strumień świetlny - praca awaryjna	150 lm
Kod taryfy celnej	94056020
Kraj pochodzenia	Niemcy



RYSUNEK TECHNICZNY



ACCESSORIES

- 2PW-EB -
- 2DW-EB -
- DSA -
- PFER -