



Art.-Nr: PMD423SC-TT
Rettungszeichenleuchte Einzelbatterie
Deckenaufbau, SelfControl (SC), 3 h, 20 m, IP65, Kunststoff,
weiß

Kunststoff Rettungszeichenleuchte mit trapezförmig Haube. Zur Montageerleichterung sind Nivelierschrauben integriert, um unebene Untergründe auszugleichen. Die Montage kann als Wand- und Deckenanbau, sowie Deckeneinbau in Verbindung mit dem erhältlichen Einbaurahmen erfolgen. Das Piktogrammset wird innenliegend eingesteckt und lösungsmittelfrei befestigt.

Automatische Überwachung der Sicherheitsleuchte mit SelfControl. Planungssicherheit ist durch werkzeuglosen, variablen Einsatz der Piktogramme vor Ort gegeben. Die Piktogramme entsprechend DIN ISO 7010 (2x Mann in der Tür und zwei Pfeile) sind standardmäßig im Lieferumfang enthalten. Die Leuchte ist mit einem speziellen Lithium-Eisenphosphat-Akku ausgestattet, der auch bei niedrigen Temperaturen verwendet werden kann. Durch diese Technologie wird gewährleistet, dass sowohl das Laden als auch das Entladen der Batterie innerhalb des für die Leuchte angegebenen Temperaturbereichs erfolgt.



Mehr Informationen
www.rp-group.com/de/item/PMD423SC-TT



TECHNISCHE DATEN

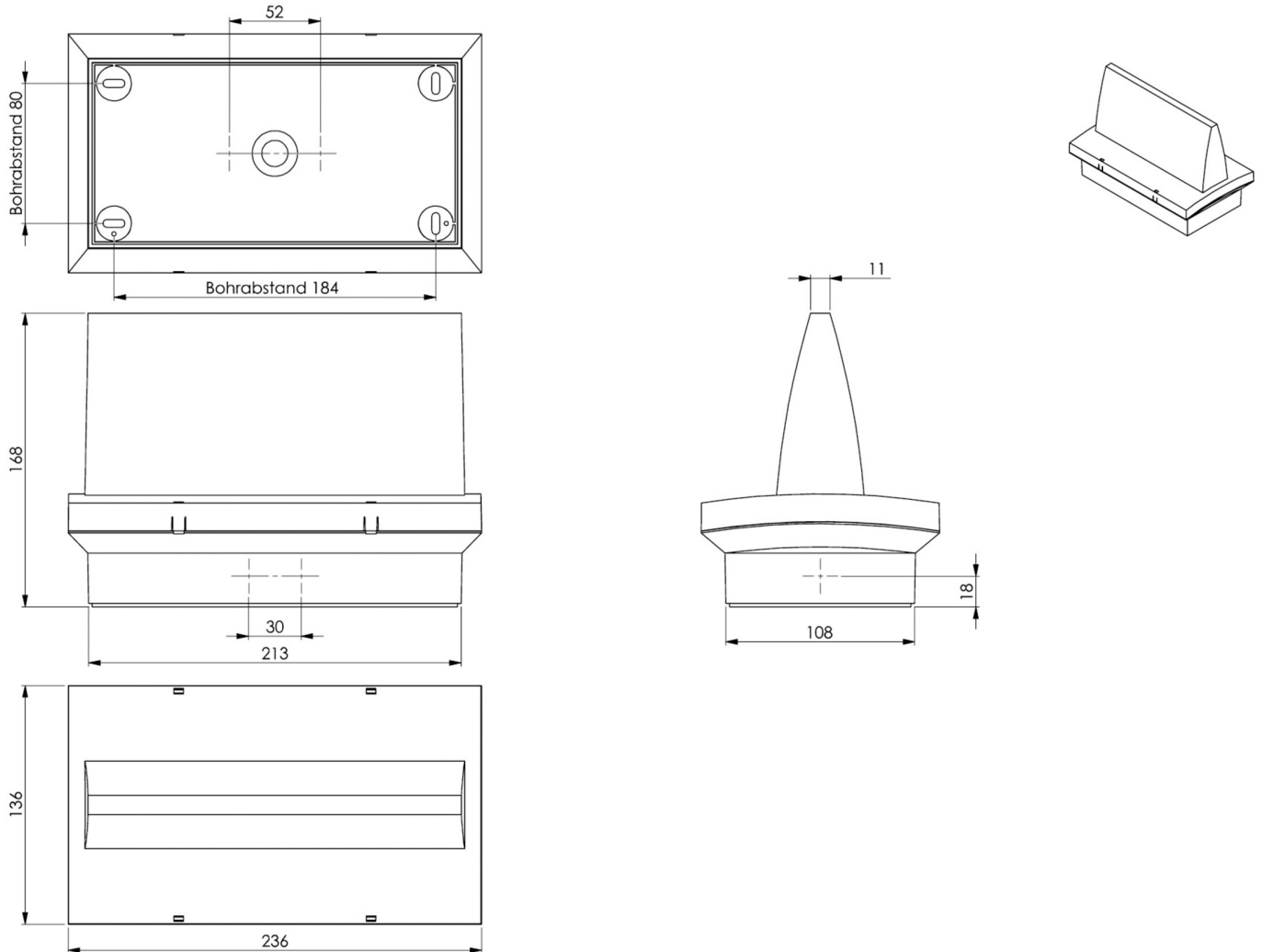
Leuchtentyp	Rettungszeichenleuchte
Montageart	Deckenaufbau
Erkennungsweite	20 m
Piktogramm	Set
Leuchtmittel	LED
Gehäusematerial	Kunststoff
Gehäusefarbe	weiß
Schutzart (IP)	IP65
Schlagfestigkeit (IK)	≥ 3
Zertifizierung	WEEE, CE, 5 Jahre Garantie, HACCP
Schutzklasse	2
Versorgung	Einzelbatterie
Überwachung	SelfControl (SC)
Überbrückungszeit	3 h
Batterie	LiFePO4 3,2 V/3,3 Ah



Betriebsart	Bereitschaftsschaltung / Dauerschaltung
Eingangsspannung AC	180 V - 250 V
Eingangsfrequenz	50 Hz
Leistung max.	7,3 W
Leistung DS	5,9 W
Leistung BS	2 W
Umgebungstemperatur DS	-15 °C bis 40 °C
Umgebungstemperatur BS	-15 °C bis 40 °C
Tiefe	168 mm
Breite	236 mm
Höhe	136 mm
Gewicht	1.08
Gewicht inkl. Verpackung	1.18
Anschlussquerschnitt	2,5 mm ²
Schalteingang	Ja
Notlichtblockierung	Nein
Batterieanschluss	Stecker
Dimmfunktion	Nein
Lichtstrom Netz	520 lm
Lichtstrom Not	520 lm
Zolltarifnummer	94056180
EAN	4260766557743



TECHNISCHE ZEICHNUNG



Stand: 31.03.2025 - Technische Änderungen und Irrtümer vorbehalten.