



**Art.-Nr: PMDK403SC**  
**Rettungszeichenleuchte Einzelbatterie**  
**Deckenaufbau, 3 h, 20 m, IP65, Kunststoff, weiß, Piktogramm**  
**- Set**

Kunststoff Rettungszeichenleuchte mit trapezförmig Haube. Zur Montageerleichterung sind Nivellierschrauben integriert, um unebene Untergründe auszugleichen. Die Montage kann als Wand- und Deckenanbau, sowie Deckeneinbau in Verbindung mit dem erhältlichen Einbaurahmen erfolgen. Das Piktogrammset wird innenliegend eingesteckt und lösungsmittelfrei befestigt.

Automatische Überwachung der Sicherheitsleuchte mit SelfControl.

Planungssicherheit ist durch werkzeuglosen, variablen Einsatz der Piktogramme vor Ort gegeben. Die Piktogramme entsprechend DIN ISO 7010 (2x Mann in der Tür und zwei Pfeile) sind standardmäßig im Lieferumfang enthalten.



Mehr Informationen

[www.rp-group.com/de/item/PMDK403SC](http://www.rp-group.com/de/item/PMDK403SC)



## TECHNISCHE DATEN

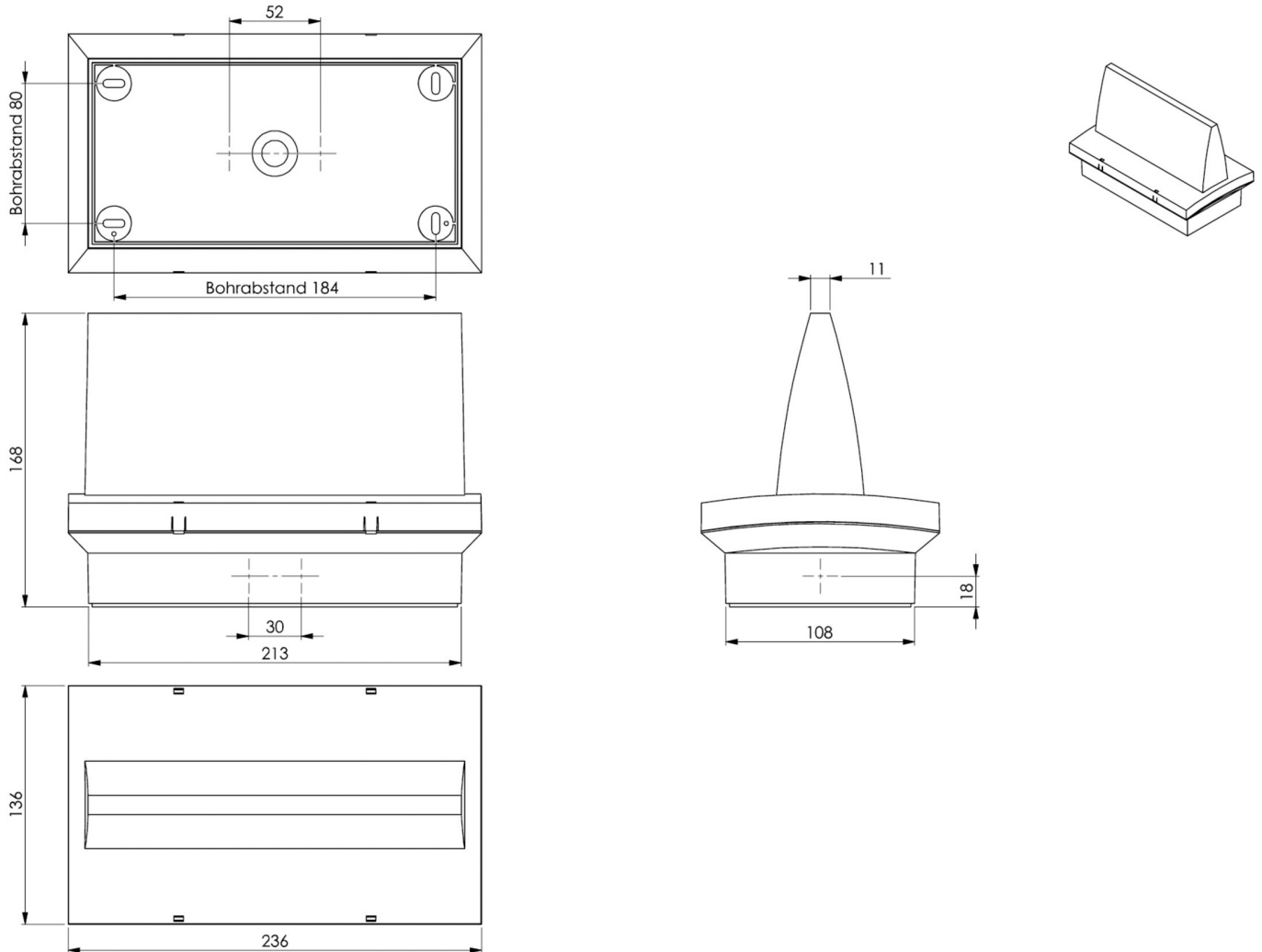
Leuchtentyp	Rettungszeichenleuchte
Montageart	Deckenaufbau
Erkennungsweite	20 m
Piktogramm	Set
Leuchtmittel	LED
Gehäusematerial	Kunststoff
Gehäusefarbe	weiß
Schutzart (IP)	IP65
Schlagfestigkeit (IK)	6
Zertifizierung	WEEE, CE, D-Zeichen, HACCP
Schutzklasse	2
Versorgung	Einzelbatterie
Überwachung	SelfControl (SC)
Überbrückungszeit	3 h
Batterie	LiFePO4 3,2 V/1,6 Ah
Betriebsart	Bereitschaftsschaltung / Dauerschaltung
Leistung max.	3,8 W



Leistung DS	2,5 W
Leistung BS	0,3 W
Umgebungstemperatur DS	0 °C bis 35 °C
Umgebungstemperatur BS	0 °C bis 35 °C
Tiefe	168 mm
Breite	236 mm
Höhe	136 mm
Gewicht	0.9
Gewicht inkl. Verpackung	1
Anschlussquerschnitt	1,5 mm <sup>2</sup>
Schalteingang	Ja
Notlichtblockierung	Nein
Batterieanschluss	Stecker
Dimmfunktion	Nein
Lichtstrom Netz	100 lm
Lichtstrom Not	100 lm
Zolltarifnummer	94056120
GTIN	4262484981084



## TECHNISCHE ZEICHNUNG



## ZUBEHÖRLISTE

PME - Professionelles Modulgehäuse für anspruchsvolle Elektrotechnik

PM-PIKTOSETSONDER.01 -

Stand: 08.06.2026 - Technische Änderungen und Irrtümer vorbehalten.