



Art.-Nr: PMDK403SC
Luminaire à pictogramme Batterie autonome
Installation au plafond, 3 h, 20 m, IP65, Matière plastique,
blanc

Luminaire à pictogramme de secours en plastique avec bandeau trapézoïdal.

Des vis de nivellement sont intégrées pour faciliter le montage et corriger les défauts de planéité du support.

Le montage inclut un montage mural et en applique au plafond ainsi que la possibilité d'un encastrement au plafond en association avec le cadre de montage disponible.

Le set de pictogrammes est enfichable et se fixe à l'intérieur sans recours à un quelconque dissolvant pour adhésif.

Surveillance automatique de la lampe de sécurité avec SelfControl. Le set de pictogrammes (MTL, MTR et 2 flèches droites) est contenu dans la livraison standard.



Plus d'informations
www.rp-group.com/fr/item/PMDK403SC



DONNÉES TECHNIQUES

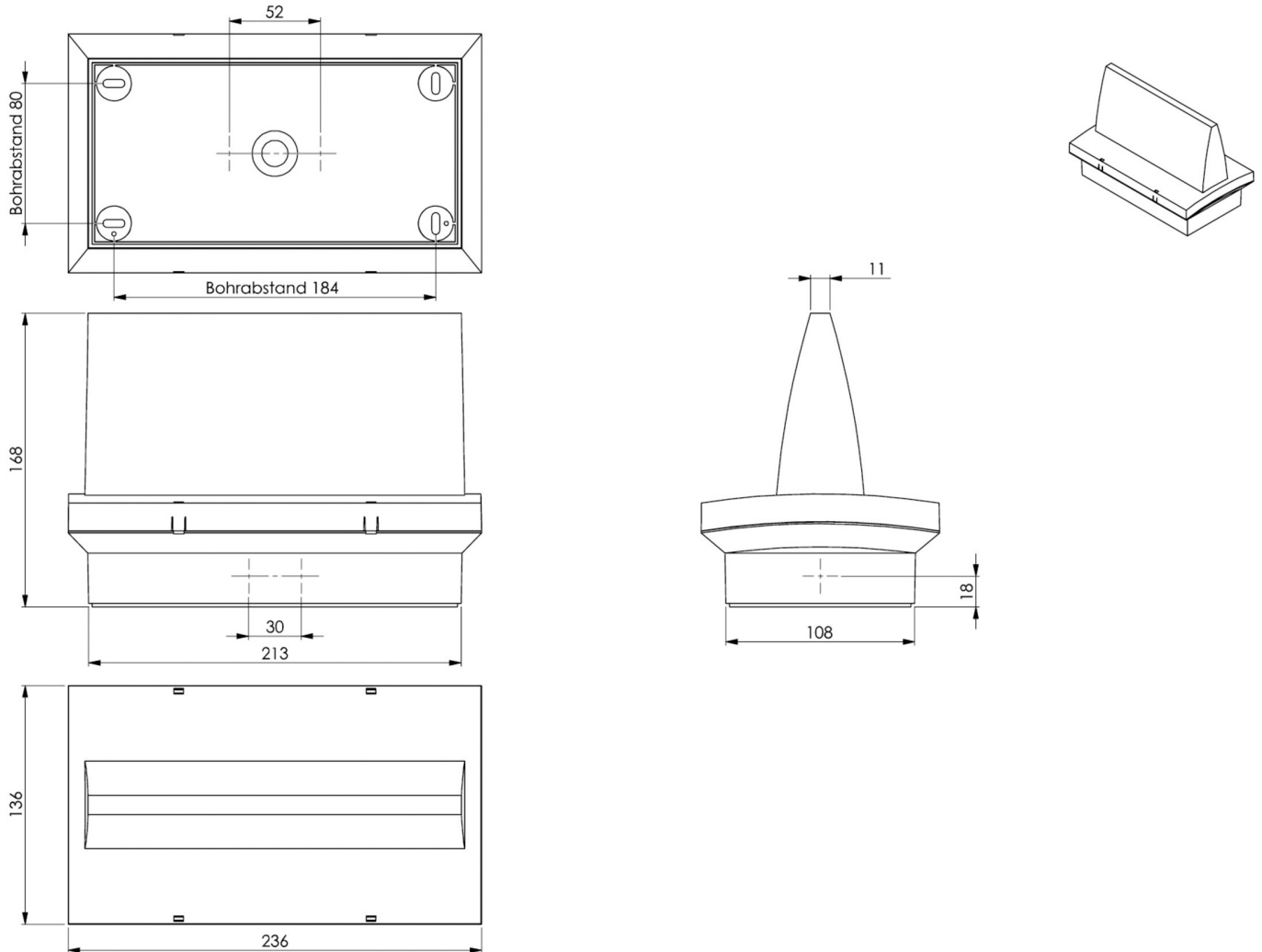
Type de luminaire	Luminaire à pictogramme
Type d'installation	Installation au plafond
Distance de reconnaissance	20 m
Pictogramme	Set
Ampoules	LED
Matériel du boîtier	Matière plastique
Couleur du boîtier	blanc
Type de protection (IP)	IP65
Résistance aux impacts (IK)	6
Certification	WEEE, CE, Signe D, HACCP
Classe de protection	2
Alimentation	Batterie autonome
Surveillance	SelfControl (SC)
Temps d'autonomie	3 h
Batterie	LiFePO4 3,2 V/1,6 Ah



Mode de fonctionnement	Mode veille / mode continu
Puissance max.	3,8 W
Puissance DS	2,5 W
Puissance BS	0,3 W
Température ambiante DS	0 °C à 35 °C
Température ambiante BS	0 °C à 35 °C
Profondeur	168 mm
Largeur	236 mm
Hauteur	136 mm
Poids	0.9
Poids, emballage inclus	1
Section de raccordement	1,5 mm ²
Entrée de commutation	Oui
Blocage de l'éclairage de secours	non
Connexion de la batterie	Fiche
Fonction de variation	Non
Flux lumineux réseau	100 lm
Flux lumineux secours	100 lm
Numéro du tarif douanier	94056120
GTIN	4262484981084



DESSIN TECHNIQUE



Liste des accessoires

PME - Boîtier modulaire professionnel pour une électrotechnique exigeante

PM-PIKTOSETSONDER.01 -

Au: 08.06.2026 - Sous réserve de modifications techniques et d'erreurs.