



**Art.-Nr: PXW411WL-TT**  
**Luminaire à pictogramme Batterie autonome**  
**Montage mural, Professionnel sans fil (WL), 1 h, 30 m, IP65,**  
**PCABS, Polycarbonate, blanc**

Luminaires à pictogramme à LED en matière synthétique avec capot de forme convexe pour montage mural. Pour faciliter le montage, des vis de nivellement sont intégrées afin de compenser les surfaces inégales. Le set de pictogrammes est enfiché à l'intérieur et fixé sans solvant.

Commande et surveillance centralisées sans fil pour les grandes installations comptant jusqu'à 50 000 luminaires avec Wireless Professional. Le set de pictogrammes (MTL, MTR et 2 flèches droites) est contenu dans la livraison standard.



Plus d'informations  
[www.rp-group.com/fr/item/PXW411WL-TT](http://www.rp-group.com/fr/item/PXW411WL-TT)



## DONNÉES TECHNIQUES

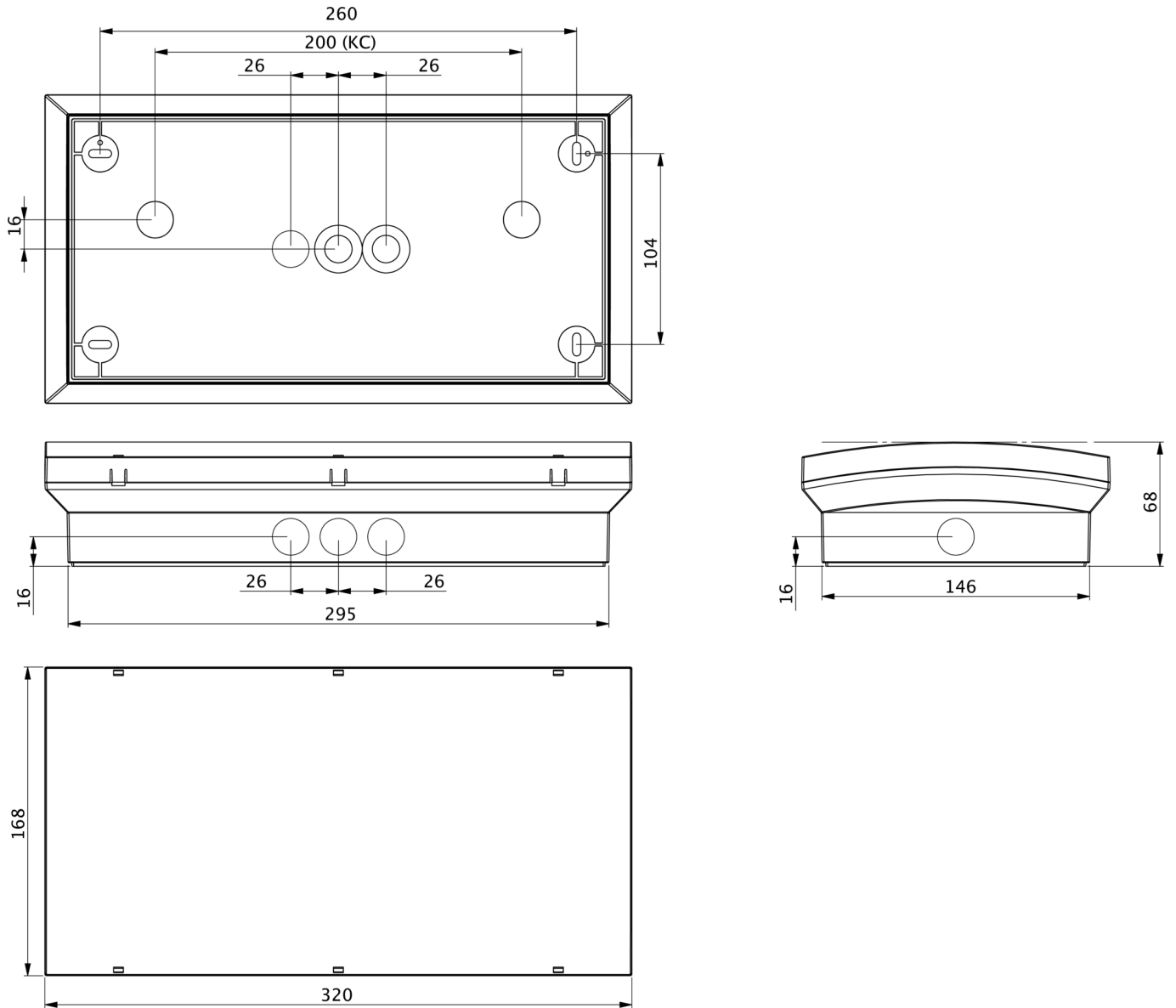
Type de luminaire	Luminaire à pictogramme
Type d'installation	Montage mural
Distance de reconnaissance	30 m
Pictogramme	Set
Matériel du bôitier	PCABS, Polycarbonate
Couleur du bôitier	blanc
Type de protection (IP)	IP65
Résistance aux impacts (IK)	5
Certification	CE, WEEE
Classe de protection	2
Alimentation	Batterie autonome
Surveillance	Wireless Professional (WL)
Temps d'autonomie	1 h
Batterie	LiFePO4 3,2 V/3,3 Ah
Mode de fonctionnement	Mode veille / mode continu
Tension d'entrée AC	230 V
Fréquence d'entrée	50 Hz
Puissance max.	4,2 W



Puissance DS	2,2 W
Puissance BS	0,8 W
Température ambiante DS	-15 °C à 40 °C
Température ambiante BS	-15 °C à 40 °C
Profondeur	68 mm
Largeur	320 mm
Hauteur	168 mm
Poids	0.9
Poids, emballage inclus	0.99
Section de raccordement	2.5 mm <sup>2</sup>
Entrée de commutation	Oui
Blocage de l'éclairage de secours	Oui
Connexion de la batterie	Fiche
Fonction de variation	Oui
Flux lumineux réseau	140 lm
Flux lumineux secours	140 lm
Numéro du tarif douanier	94056120
GTIN	4262483029220



## DESSIN TECHNIQUE



## Liste des accessoires

PXD-PIKTOSETSONDER.01 -

Au: 12.01.2026 - Sous réserve de modifications techniques et d'erreurs.