



Art.-Nr: UEMR019ML
Rettungszeichenleuchte zentrale Stromversorgungssysteme
Wandeinbau, Zentrale Stromversorgung (ML), CPS, 20 m,
IP40, , Transparent



Rahmenlose, wandbündige LED-Rettungszeichenleuchte für den Wandeinbau. Sie fügt sich nahtlos in die Wand ein, ohne sichtbare Rahmen, Schrauben oder hervorstehende Elemente, sodass das Gesamtbild der Umgebung nicht beeinträchtigt wird.

Ein integriertes Nivelliersystem ermöglicht eine präzise und einfache Ausrichtung der Leuchte auf Wandniveau.

Das Piktogrammset wird innenliegend eingesetzt und lösungsmittelfrei befestigt.

Für den Einbau in Beton oder Mauerwerk ist passendes Zubehör erhältlich:

UEMR-BWE – Betoneinbaugehäuse

UEMR-TWE – Trockenbau-Wandeinbaurahmen

Steuerung und Überwachung über zentrales Stromversorgungssystem.

Planungssicherheit ist durch werkzeuglosen, variablen Einsatz der Piktogramme vor Ort gegeben. Die Piktogramme entsprechend DIN ISO 7010 (2x Mann in der Tür und zwei Pfeile) sind standardmäßig im Lieferumfang enthalten.



Mehr Informationen

www.rp-group.com/de/item/UEMR019ML



TECHNISCHE DATEN

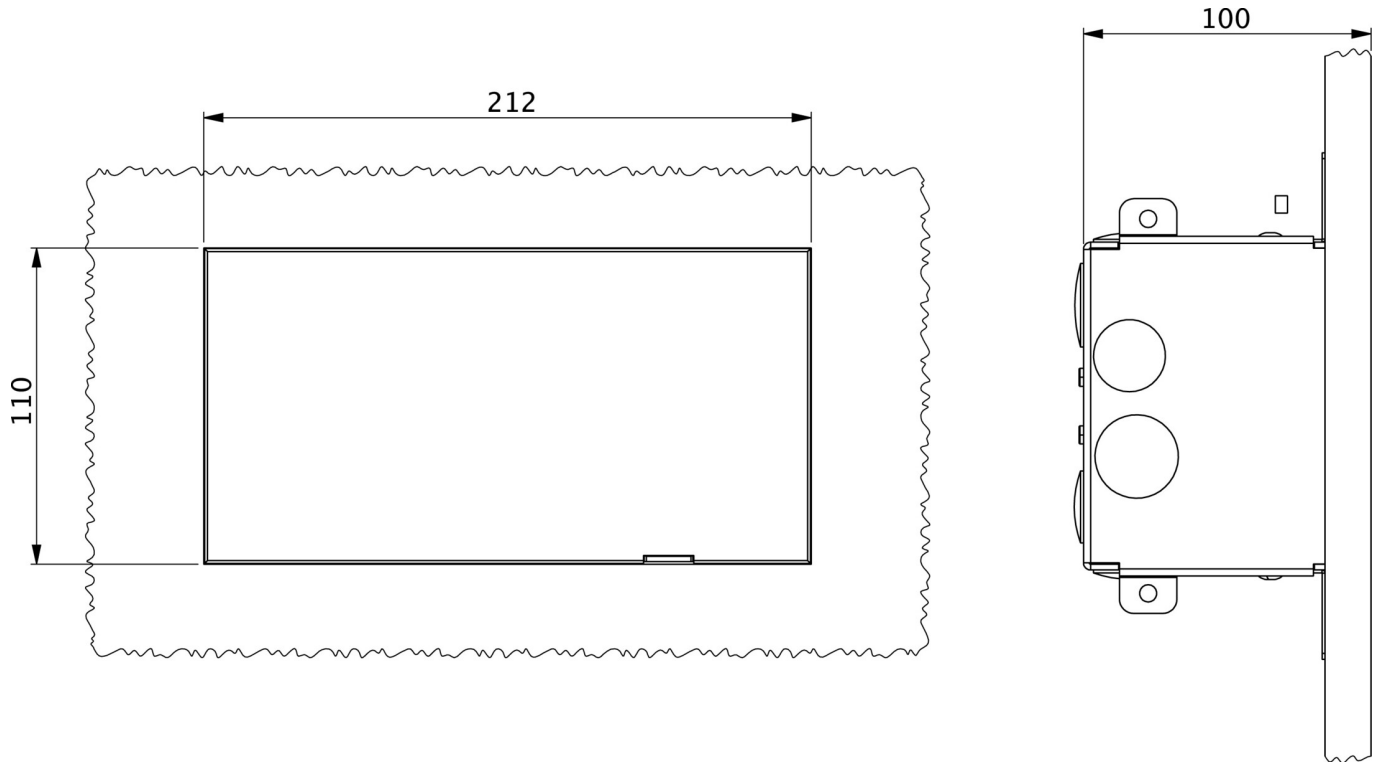
Leuchtentyp	Rettungszeichenleuchte
Montageart	Wandeinbau
Erkennungsweite	20 m
Piktogramm	Set
Leuchtmittel	LED
Gehäusefarbe	Transparent
Schutzart (IP)	IP40
Schlagfestigkeit (IK)	7
Zertifizierung	WEEE, CE
Schutzklasse	1
Versorgung	zentrale Stromversorgungssysteme
Überwachung	Central power supply (ML)
Überbrückungszeit	CPS



Batterie	/
Betriebsart	Einzelleuchtenschaltung
Eingangsspannung AC	230 V
Eingangsfrequenz	50 / 60 Hz
Eingangsspannung DC	216 V
Leistung max.	3 W
Leistung DS	3 W
Leistung BS	1,1 W
Umgebungstemperatur DS	-20 °C bis 40 °C
Umgebungstemperatur BS	-20 °C bis 40 °C
Tiefe	100 mm
Breite	212 mm
Höhe	110 mm
Gewicht	0.07
Gewicht inkl. Verpackung	0.32
Anschlussquerschnitt	2.5 mm ²
Schalteingang	Ja
Notlichtblockierung	Nein
Batterieanschluss	Nein
Dimmfunktion	Ja
Lichtstrom Netz	80 lm
Lichtstrom Not	80
GTIN	4260766550072



TECHNISCHE ZEICHNUNG



Stand: 30.04.2026 - Technische Änderungen und Irrtümer vorbehalten.