



Art.-Nr: UEMR019ML

Luminaire à pictogramme systèmes d'alimentation électrique centralisée

Montage mural encastré, Alimentation électrique centrale (ML), CPS, 20 m, IP40, , Transparent

Luminaire à pictogramme de secours à LED sans cadre et affleurant au mur pour encastrement dans le mur. Un luminaire intégré parfaitement dans le mur, où aucun cadre, aucune vis ni partie saillante ne vient perturber le design.

Il intègre un système intelligent de nivellement et permet d'aligner facilement le luminaire exactement au niveau du mur.

Le set de pictogrammes est enfichable et se fixe à l'intérieur sans recours à un quelconque dissolvant pour adhésif.

Commande et surveillance via un système d'alimentation électrique central. Le set de pictogrammes (MTL, MTR et 2 flèches droites) est contenu dans la livraison standard.



Plus d'informations

www.rp-group.com/fr/item/UEMR019ML



DONNÉES TECHNIQUES

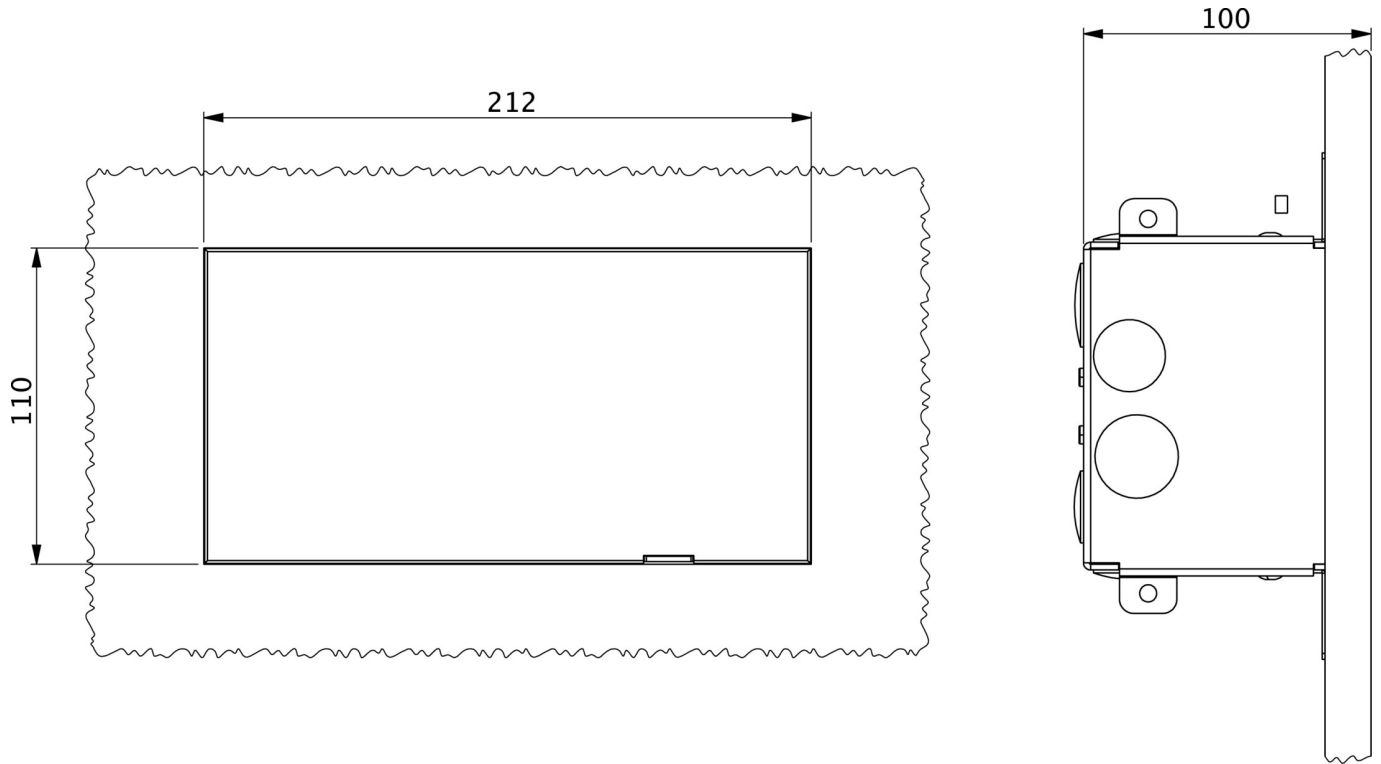
Type de luminaire	Luminaire à pictogramme
Type d'installation	Montage mural encastré
Distance de reconnaissance	20 m
Pictogramme	Set
Ampoules	LED
Couleur du bôitier	Transparent
Type de protection (IP)	IP40
Résistance aux impacts (IK)	7
Certification	WEEE, CE
Classe de protection	1
Alimentation	systèmes d'alimentation électrique centralisée
Surveillance	Central power supply (ML)
Temps d'autonomie	CPS
Batterie	/
Mode de fonctionnement	Commutation d'un seul luminaire
Tension d'entrée AC	230 V



Fréquence d'entrée	50 / 60 Hz
Tension d'entrée CC	216 V
Puissance max.	3 W
Puissance DS	3 W
Puissance BS	1,1 W
Température ambiante DS	-20 °C à 40 °C
Température ambiante BS	-20 °C à 40 °C
Profondeur	100 mm
Largeur	212 mm
Hauteur	110 mm
Poids	0.07
Poids, emballage inclus	0.32
Section de raccordement	2.5 mm ²
Entrée de commutation	Oui
Blocage de l'éclairage de secours	non
Connexion de la batterie	non
Fonction de variation	Oui
Flux lumineux réseau	80 lm
Flux lumineux secours	80
GTIN	4260766550072



DESSIN TECHNIQUE



Au: 30.04.2026 - Sous réserve de modifications techniques et d'erreurs.