



Art.-Nr: UEMR411WL
Luminaire à pictogramme Batterie autonome
Montage mural encastré, Professionnel sans fil (WL), 1 h, 20
m, IP40, , Transparent

Luminaire à pictogramme de secours à LED sans cadre et affleurant au mur pour encastrement dans le mur. Un luminaire intégré parfaitement dans le mur, où aucun cadre, aucune vis ni partie saillante ne vient perturber le design.

Il intègre un système intelligent de nivellement et permet d'aligner facilement le luminaire exactement au niveau du mur.

Le set de pictogrammes est enfichable et se fixe à l'intérieur sans recours à un quelconque dissolvant pour adhésif.

Commande et surveillance centralisées sans fil pour les grandes installations comptant jusqu'à 50 000 luminaires avec Wireless Professional. Le set de pictogrammes (MTL, MTR et 2 flèches droites) est contenu dans la livraison standard.



Plus d'informations

www.rp-group.com/fr/item/UEMR411WL



DONNÉES TECHNIQUES

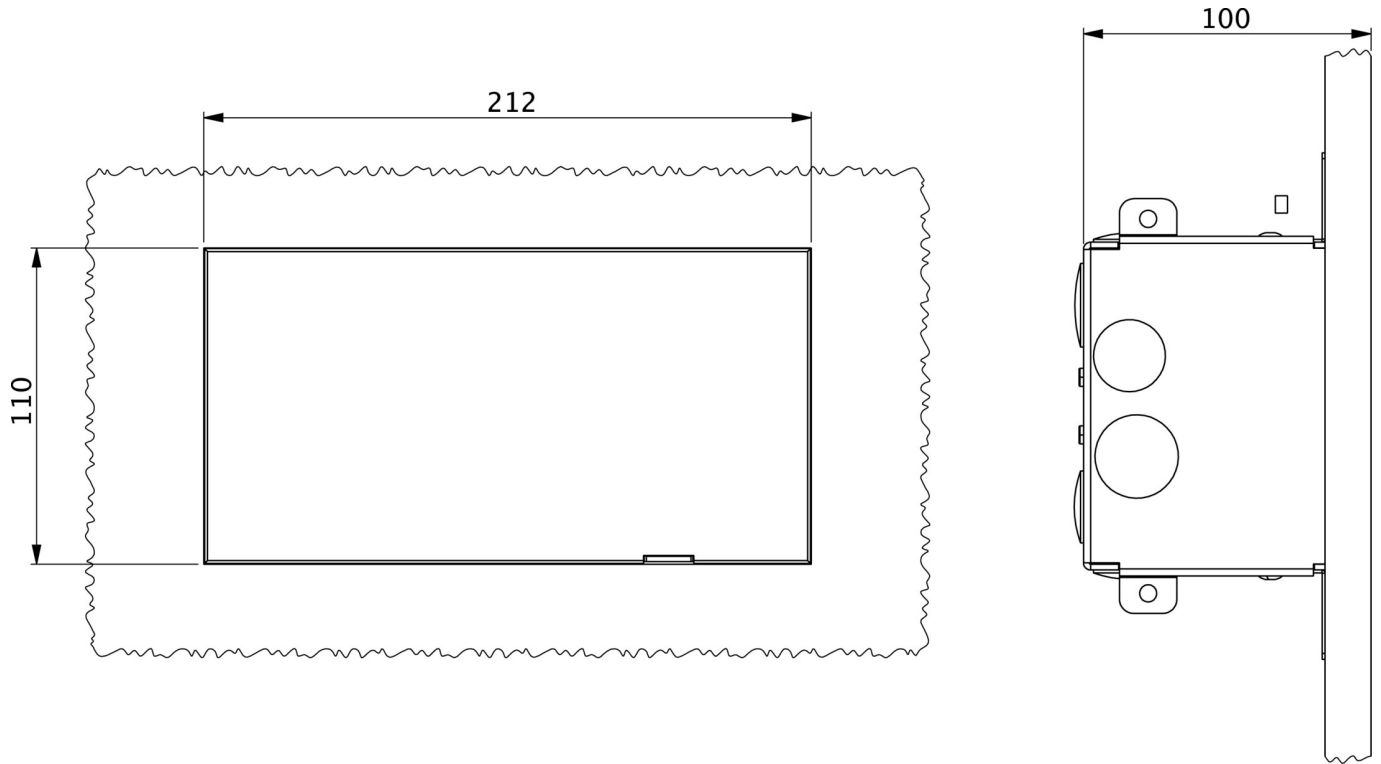
| | |
|-----------------------------|----------------------------|
| Type de luminaire | Luminaire à pictogramme |
| Type d'installation | Montage mural encastré |
| Distance de reconnaissance | 20 m |
| Pictogramme | Set |
| Ampoules | LED |
| Couleur du bôitier | Transparent |
| Type de protection (IP) | IP40 |
| Résistance aux impacts (IK) | 7 |
| Certification | WEEE, CE, Garantie 5 ans |
| Classe de protection | 1 |
| Alimentation | Batterie autonome |
| Surveillance | Wireless Professional (WL) |
| Temps d'autonomie | 1 h |
| Batterie | LiFePO4 3,2 V/1,2 Ah |
| Mode de fonctionnement | Mode veille / mode continu |
| Tension d'entrée AC | 230 V |



| | |
|-----------------------------------|---------------------|
| Fréquence d'entrée | 50 Hz |
| Puissance max. | 3,4 W |
| Puissance DS | 2,2 W |
| Puissance BS | 0,8 W |
| Température ambiante DS | 0 °C à 40 °C |
| Température ambiante BS | -5 °C à 40 °C |
| Profondeur | 100 mm |
| Largeur | 212 mm |
| Hauteur | 110 mm |
| Poids | 0.11 |
| Poids, emballage inclus | 0.36 |
| Section de raccordement | 2.5 mm ² |
| Entrée de commutation | Oui |
| Blocage de l'éclairage de secours | Oui |
| Connexion de la batterie | Fiche |
| Fonction de variation | Oui |
| Flux lumineux réseau | 80 lm |
| Flux lumineux secours | 80 lm |
| GTIN | 4260766550119 |



DESSIN TECHNIQUE



Au: 30.04.2026 - Sous réserve de modifications techniques et d'erreurs.